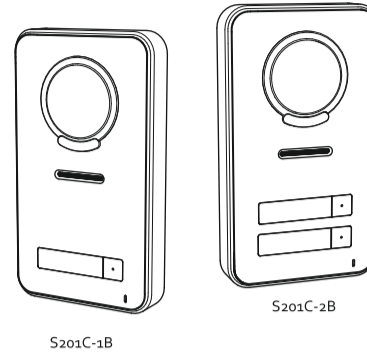


Спецификация

Характеристики	Модель S201C Серии
Тип матрицы	Цветная CCD высокой чувствительности (420 или 600 твл)
Требования к освещенности	0 LUX(в ночном режиме работает ИК подсветка)
Рабочее напряжение / ток	Максимум DC12V/250mA
Соединение	4 проводное
Рабочая температура	-30°C +55°C
Температура хранения	-40°C to +60°C
Совместимость с мониторами	Любые 4 проводные мониторы домофона. Для идеального качества рекомендуются использование с мониторами KENWEI

www.kenwei-russia.ru

ПАСПОРТ ЦВЕТНОЙ ВЫЗЫВНОЙ ПАНЕЛИ серии S201C



CE FC RoHS R&TTE ISO9001 ISO14001 OHSAS18001

16



Содержание

- О продукте 3
- Элементы вызывной панели 4
- Схема подключения 6
- Место установки 7
- Схема установки 8
- Предупреждения 14
- Спецификация 16

о продукте

Благодарим Вас за покупку нашего продукта. Пожалуйста, внимательно прочитайте инструкцию и следуйте указаниям. При возникновении сложностей, пожалуйста, обращайтесь к специалистам.

Общие характеристики

- 1/4" или 1/3" цветная CCD камера с высоким разрешением изображения
- Чистый звук
- Высококачественная нержавеющая сталь с алюминиевой боковой проставкой
- Антивандальное исполнение
- Надежная защита от атмосферных осадков IP56



Пожалуйста, не разбирайте самостоятельно вызывную панель. Для обслуживания обратитесь в соответствующим специалистам.



Помните, самая важная информация по установке и эксплуатации панели содержится в данной инструкции.

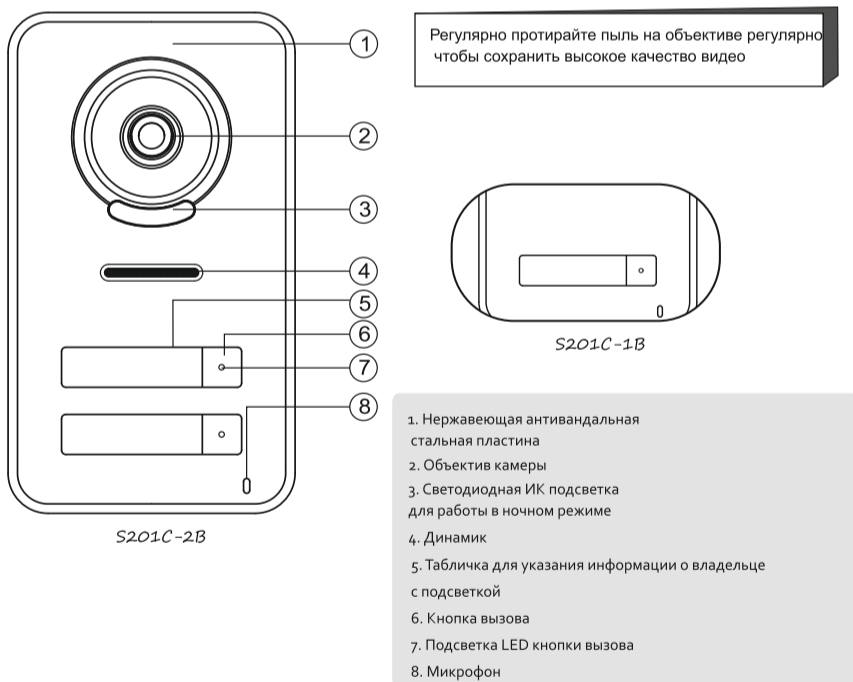
Напоминание

Производитель оставляет за собой право вносить изменения в дизайн, характеристики и функции без предварительного уведомления с целью улучшения качества и характеристик продукта.

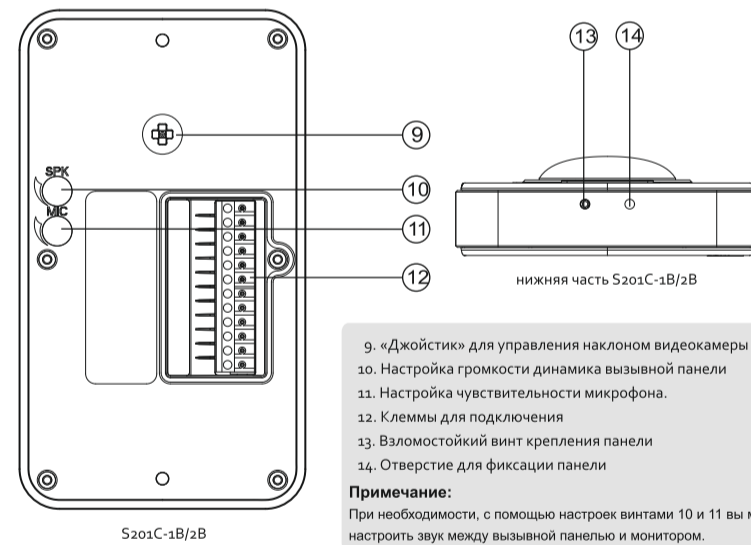
2

3

Элементы вызывной панели



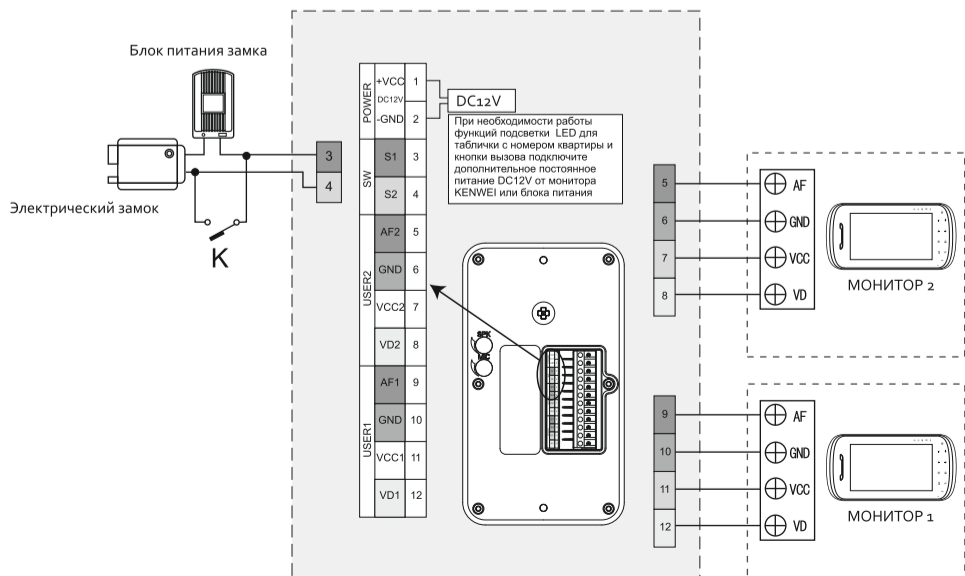
Элементы вызывной панели



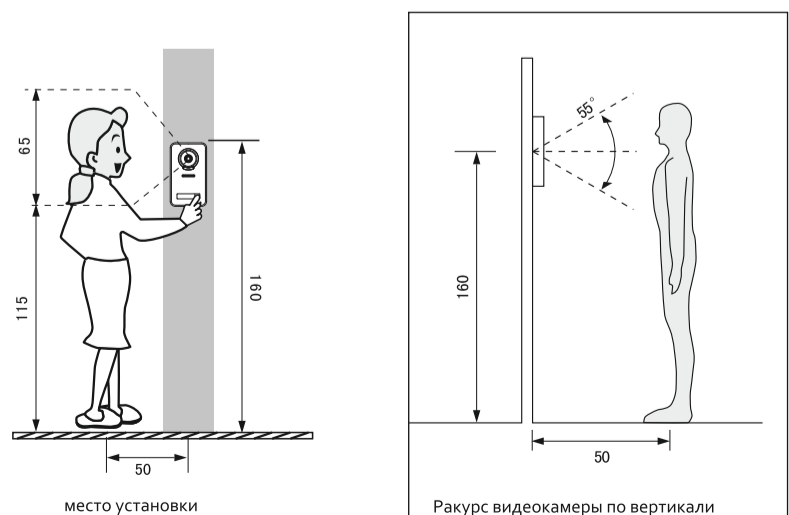
4

5

Схема подключения



Место установки

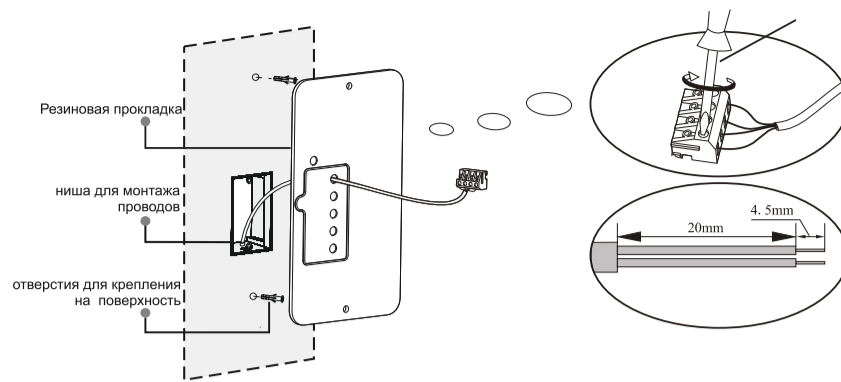


6

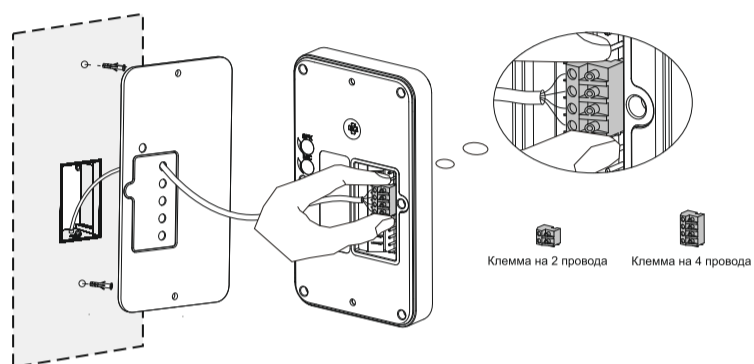
7



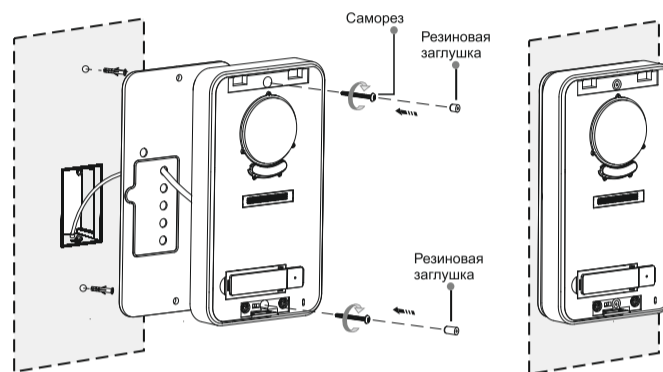
1. Демонтаж антивандальной стальной пластины:
Согласно рисунку, выкрутите винты отверстия слева специальным ключом. Затем вставьте ключ в другое отверстие и небольшим усилием отожмите защелку. Поднимите защитную стальную пластину корпуса.



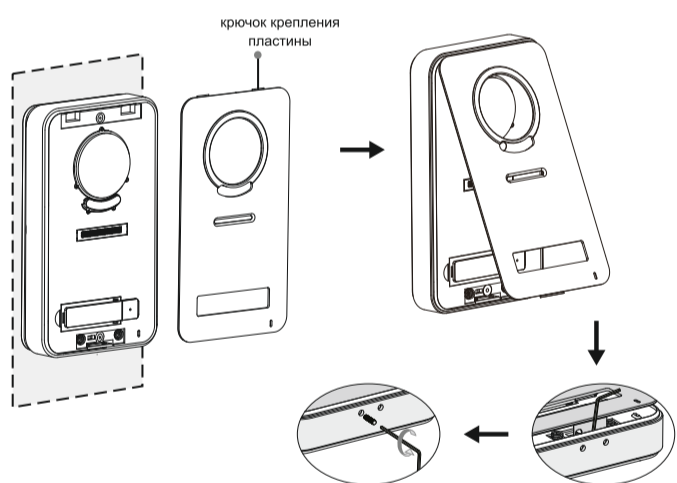
2. Правила установки резиновой прокладки:
Следуйте указанным на картинках рекомендациям. Зачистите кабель, вставьте в клемму для подключения соблюдая назначение проводов.



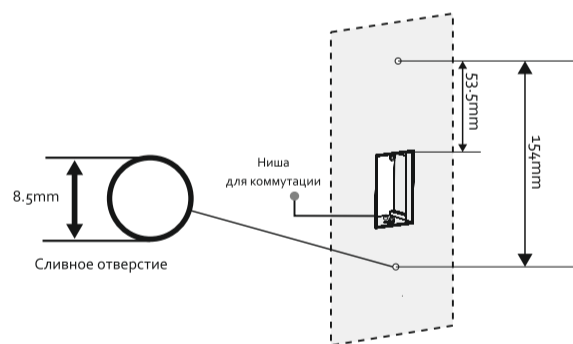
3. Установка клеммы:
Вставьте клемму в разъем в соответствии с электрической схемой. Убедитесь что вызывная панель правильно подключена и корректно работает.



3. Установка корпуса:
В соответствии с рисунком зафиксируйте основной корпус винтом, а затем вставьте резиновую заглушку в резьбовое отверстие для предотвращения попадания влаги.



3. Крепление антивандальной стальной пластины:
Приложите пластину к панели как это показано на рисунке. Воспользуйтесь ключом чтобы облегчить сборку. Будьте осторожны во время сборки, чтобы не допустить появления царапин.



Аксессуары:



ВНИМАНИЕ

При выборе места для установки вызывной панели:
- обеспечьте достаточное пространство для вентиляции и качества звука.
- минимизируйте воздействие на панель избыточного тепла, прямых солнечных лучей или осадков.

Воздействие прямого интенсивного света на объектив может вызвать полосы (искажения) на экране.

Не разбирайте устройство самостоятельно: неправильная разборка может привести к повреждению устройства или привести к поражению электрическим током.

Избегайте режима эксплуатации вызывной панели за пределами рекомендуемого температурного диапазона, это может привести к поломке. Особенная осторожность требуется при эксплуатации при сочетании высокой температуры и влажности.

В случае возникновения проблем во время эксплуатации проверьте соединения и монитор домофона. Если проблема сохраняется, то отключите питание и обратитесь в сервисный центр, чтобы избежать более серьезной поломки.

Устанавливайте устройство вдали от магнитных излучений, таких как микроволновая печь или большой динамик. Если устройство не будет использоваться в течение длительного времени, пожалуйста, выключите его.

Для очистки панели используйте мягкую ткань. Не используйте растворители, такие как спирт, бензин. Если у вас возникли проблемы, обратитесь к специалисту или в сервисный центр Kenwei.