



ПРИБОР ПРИЕМНО-КОНТРОЛЬНЫЙ
И УПРАВЛЕНИЯ
ОХРАННО-ПОЖАРНЫЙ



C-RU.П501.В.00144 ИСО 9001

КАРАТ™

РУКОВОДСТВО ПО ЭКСПЛУАТАЦИИ
САПО.425513.056РЭ

СОДЕРЖАНИЕ

1 ОБЩИЕ СВЕДЕНИЯ	6
1.1 Назначение и состав прибора	6
1.2 Особенности	6
1.3 Комплектность	7
2 УКАЗАНИЕ МЕР БЕЗОПАСНОСТИ	7
3 КОНСТРУКЦИЯ ПРИБОРА	8
4 ТЕХНИЧЕСКИЕ ДАННЫЕ	10
5 ПОДГОТОВКА ПРИБОРА К РАБОТЕ	15
6 БЛОК ИНДИКАЦИИ И УПРАВЛЕНИЯ	17
6.1 Программирование	19
6.1.1 Разграничение доступа	19
6.1.2 Управление разделами	21
6.1.3 Работа с электронными ключами Touch Memory	21
6.1.4 Задание параметров ШС	22
6.1.5 Установка времени и даты	23
6.1.6 Изменение пароля	23
6.1.7 Сканирование	24
6.1.8 Общие настройки прибора	24
6.1.9 Программирование прибора	24
6.2 Управление прибором	25
6.2.1 Постановка/снятие	25
6.2.2 Отключение сирены	27
6.2.3 Перепостановка	27
6.2.4 Тестирование оповещателей	27
6.2.5 Контроль наряда	27
6.3 Просмотр журнала событий	27
6.4 Просмотр состояния прибора	29
6.5 Просмотр состояния шлейфов сигнализации	31
6.6 Просмотр тревожных событий	31
7 БЛОК РАСШИРЕНИЯ БШС4	32
7.1 Общая информация	32
7.2 Программирование и настройка	33
7.3 Работа БШС4	37
7.3.1 Общие сведения	37
7.3.2 Работа с исполнительными реле	39
7.3.3 Работа с электронными ключами Touch Memory и картами Proximity	39
8 БЛОК РАСШИРЕНИЯ БШС4П	39
8.1 Общая информация	39
8.2 Программирование и настройка	42
8.3 Описание и работа БШС4П	45
8.3.1 Индикация режимов	45
8.3.2 Работа с ШС	47

8.3.3 Работа с исполнительными реле.....	47
8.3.4 Работа с электронными ключами Touch Memory и картами Proximity	48
9 РАБОТА ПРИБОРА В ИНТЕГРИРОВАННОЙ СИСТЕМЕ БЕЗОПАСНОСТИ «ЛАВИНА»	48
9.1 Использование обратного канала связи в системе «Лавина»	49
9.2 Программирование прибора	49
9.3 Настройка GT-коммуникатора	51
9.4 Программирование параметров коммуникатора	52
9.5 Настройка IP-коммуникатора	54
9.6 Настройка R-коммуникатора	55
9.7 Программирование параметров коммуникатора	56
10 ВОЗМОЖНЫЕ НЕИСПРАВНОСТИ И СПОСОБЫ ИХ УСТРАНЕНИЯ.....	56
11 ГАРАНТИЙНЫЕ ОБЯЗАТЕЛЬСТВА	57
12 СВИДЕТЕЛЬСТВО О ПРИЕМКЕ	58
13 КОНТАКТНАЯ ИНФОРМАЦИЯ	58
14 СХЕМЫ ВНЕШНИХ СОЕДИНЕНИЙ	59

Уважаемый покупатель!

Благодарим Вас за выбор нашей продукции. В создание современных высококачественных технических средств охраны вложены усилия самых разных специалистов НПО «Сибирский Арсенал». Чтобы данное изделие служило безотказно и долго, ознакомьтесь, пожалуйста, с этим руководством. При появлении у Вас пожеланий или замечаний воспользуйтесь контактной информацией, приведенной в конце руководства. Нам важно знать Ваше мнение.

Настоящее руководство по эксплуатации предназначено для изучения принципов работы, монтажа и эксплуатации прибора приемно-контрольного и управления охранно-пожарного «КАРАТ».

Внимание! Прибор «КАРАТ» работает от сети переменного тока с напряжением 220 В. Во избежание пожара или поражения электрическим током не подвергайте прибор воздействию дождя или сырости и не эксплуатируйте прибор со вскрытым корпусом. Строго соблюдайте все меры безопасности. Техническое обслуживание должно производиться только специалистами.

Внимание! При каждой замене центрального блока, БИУ или блока расширения, необходимо заново осуществить сканирование. При сканировании серийный номер БИУ запоминается в памяти центрального блока. Если номер, записанный в памяти центрального блока, не совпадает с реальным номером подключенного БИУ, на ЖКИ БИУ будет отображено сообщение «нет связи с ЦБ».

Copyright © 2011 ООО НПО «Сибирский Арсенал». Все права защищены.
ЛАВИНА, КАРАТ, KARAT, ПРИЗМА, РОКОТ, ПАРУС, PARUS, ДАНКО, DANKO являются зарегистрированными товарными знаками ООО НПО «Сибирский Арсенал»
Патент RU 62275.

1 ОБЩИЕ СВЕДЕНИЯ

1.1 НАЗНАЧЕНИЕ И СОСТАВ ПРИБОРА

Прибор приемно-контрольный и управления охранно-пожарный «КАРАТ» ТУ 4372-032-11858298-06 (в дальнейшем – прибор) предназначен для охраны различных объектов, оборудованных электроконтактными и токопотребляющими охранными и пожарными извещателями.

Прибор обеспечивает оперативный мониторинг состояния средних и больших объектов, сохранение информации в виде журнала событий и отображение текущего состояния объектов.

В состав прибора «КАРАТ» входят *центральный блок* (далее ЦБ), *выносной блок индикации и управления* (далее БИУ) и *адресные модемы* для обеспечения связи между ЦБ и БИУ по адресной двухпроводной линии.

1.2 ОСОБЕННОСТИ

- Модульный принцип построения. Прибор представляет собой набор внутренних модулей и внешних блоков. Комплектация прибора варьируется в зависимости от выполняемых задач.
- Прибор может работать как в составе интегрированной системы безопасности «ЛАВИНА», так и автономно.
- Прибор автоматически определяет нужный режим работы: если при сканировании были найдены подключенные коммуникаторы (универсальный или IP), то прибор будет работать как объектовый прибор системы «Лавина»; если коммуникаторы не подключены, то прибор работает в автономном режиме.
- ЦБ позволяет подключить до 24 шлейфов сигнализации (ШС), каждый с функциями охранного или пожарного. При подключении блоков расширения БШС4 или БШС4П (со встроенным резервированным источником питания) количество ШС может быть увеличено до 250.
- Возможность подключения блоков реле БР-4. БР-4 управляет четырьмя реле с перекидными контактами с возможностью автоматического отключения реле по срабатыванию линии контроля.
- Два варианта исполнения ЦБ: в пластиковом и в металлическом корпусе.
- В приборе в металлическом корпусе для удобства монтажа используются разрывные клеммники.
- Выносной блок индикации и управления (устанавливается на расстоянии до 200 м от центрального блока, а при питании блока от отдельного источника до 1000 м).
- Раздельная или групповая постановка ШС на охрану (снятие с охраны).
- Управление с клавиатуры БИУ и электронными ключами Touch Memory. При использовании считывателя «ПС-01» возможно управление бесконтактными Proximity-картами.
- При работе в системе «Лавина» в память прибора можно занести охранный ключ с признаком «работа под принуждением».
- Возможность использования ключа «Контроль наряда» с передачей извещения «Контроль наряда» на БИУ и/или пульт централизованного наблюдения (ПЦН) «Лавина».
- Энергонезависимые часы реального времени и журнал событий. Регистрация до 30 000 событий.
- Предельно простое управление основными функциями.
- Гибкая настройка конфигурации прибора.
- Запись параметров в прибор с помощью электронного ключа iButton DS1996 или USB-программатора. Данные записываются в переносное запоминающее устройство из базы данных, расположенной на ПК. Кроме того, USB-программатор также может считывать настройки из прибора для дальнейшего переноса в базу данных или другой прибор.
- Три уровня доступа к органам управления прибора обеспечивают защиту от несанкционированного управления прибором.
- Функции «Тихая тревога» и «Автовозврат» для охранных шлейфов сигнализации. Автовозврат в режим охраны происходит, если через 4 минуты после нарушения ШС восстановился. При этом линия ПЦН восстанавливается, а остальные встроенные и внешние

оповещатели остаются в режиме тревоги. При повторных нарушениях ШС формируется звуковой сигнал и линия ПЦН размыкается.

- Выдает сигнал тревоги при нарушении или пожаре на объекте на пульт централизованного наблюдения (ПЦН) по одной из 4-х линий типа «сухой контакт». Передача сигналов тревоги на ПЦН осуществляется разрывом (независимо от вида питания), либо (опционально) замыканием линий ПЦН, с помощью контактов реле.
- Четыре выхода оповещения: «Лампа», «Сирена», «Оповещение о пожаре» (далее «Оповещение») и «Неисправность» с контролем соединительных линий на обрыв и короткое замыкание.
- Автоматический контроль всех линий оповещения на обрыв или короткое замыкание.
- Автономная охрана, при питании от сети переменного тока или аккумулятора, с выдачей сигналов тревоги на выносные звуковой и световой оповещатели.
- При отключении питания прибор запоминает состояние ШС.
- Автоматический переход на питание от резервного источника постоянного тока при отсутствии напряжения сети. Сигнал «Тревога» при этом не выдается.
- Работает с токопотребляющими извещателями, с напряжением питания 10-25 В.
- Для защиты от перенапряжения на входе каждого ШС применяются супрессоры.
- Выход «+12 В» для питания и сброса извещателей.
- Выход «Вых» с выходным напряжением 12 В для питания БИУ, извещателей или оповещателей.

1.3 КОМПЛЕКТНОСТЬ

Таблица 1 Комплектность

Обозначение	Наименование и обозначение	Кол-во
САПО.425513.053	Центральный блок «КАРАТ» (пластиковый корпус) или	1
САПО.425513.066	Центральный блок «КАРАТ-М» (металлический корпус)	1
САПО.425533.001	Блок индикации и управления	1
САПО.426477.041-01	Коммуникатор универсальный GSM+ГТС (опционально)	
САПО.426477.041-03	Коммуникатор универсальный ГТС (опционально)	
САПО.426477.042	IP-коммуникатор (опционально)	
САПО.426477.045	R-коммуникатор (опционально)	
САПО.685621.048	Кабель для подключения универсального коммуникатора/ IP-коммуникатора к плате контроллера ЦБ (опционально)	
ОЖО.467.093 ТУ	Резистор С2-33Н-0,25-7,5 кОм±5 %	28
	Резистор С2-33Н-0,125-1,8 кОм±5 %	1
	Диод 1N4007	3
Антенна выносная 905	Антенна GSM (опционально)	
Клемма обжимная	Клемма заземления (для центрального блока в металлическом корпусе)	1
САПО.425513.056РЭ	Руководство по эксплуатации	1

2 УКАЗАНИЕ МЕР БЕЗОПАСНОСТИ

При установке и эксплуатации прибора следует руководствоваться положениями «Правил техники безопасности при эксплуатации электроустановок потребителей» и «Правил эксплуатации электроустановок потребителей».

К работам по монтажу, установке, проверке, обслуживанию прибора должны допускаться лица, имеющие квалификационную группу по Технике Безопасности не ниже III на напряжение до 1000 В.

Запрещается использование предохранителей, не соответствующих номиналу.

Для прибора в металлическом корпусе перед подачей сетевого напряжения 220В убедиться в наличии заземления корпуса прибора! Без заземления корпуса прибор не включать! В корпусе прибора предусмотрен болт заземления, а в комплекте поставки клемма обжимная.

Пластиковый корпус прибора имеет двойную защитную изоляцию. Клемма заземления не требуется.

Все монтажные работы и работы, связанные с устранением неисправностей, должны проводиться только после отключения прибора от сети питания.

ВНИМАНИЕ! При работе с прибором следует иметь в виду, что клеммы «СЕТЬ» находятся под напряжением 220 В и являются опасными.

3 КОНСТРУКЦИЯ ПРИБОРА



а)



б)

Рис. 1 Центральный блок – ЦБ: а) пластиковый корпус, б) металлический корпус



в) Блок ШС4П



Рис. 2 Блок индикации и управления БИУ



Рис. 3 Блоки расширения ППКУОП «КАРАТ»
Блок расширения шлейфов сигнализации – БШС4



Блок реле БР-4

Конструкция блоков прибора предусматривает их использование в настенном положении.

В корпусах блоков предусмотрены отверстия для их крепления и для ввода проводов питания, соединительных линий ШС и внешних оповещателей.

На плате контроллера ЦБ (см. п. 14 СХЕМЫ ВНЕШНИХ СОЕДИНЕНИЙ) расположены:

- клеммники X1 для подключения к прибору ШС, X5 – линий ПЦН, X6 – линий звукового и светового оповещателей;
- X3 для подключения БИУ, при установке платы адресного модема в разъем XS4 (расположен на обратной стороне платы); а X4 для подключения БИУ, при установке платы адресного модема в разъем XS5 (также расположен на обратной стороне платы);
- К разъемам XS5 и XS6 (находятся на обратной стороне платы) с помощью кабеля подключается плата модуля универсального (GT) коммуникатора и/или IP-коммуникатора и/или R-коммуникатора. Подключение двух любых коммуникаторов возможно только для прибора в металлическом корпусе. Для прибора в пластиковом корпусе возможно подключение только одного коммуникатора. На плате модуля GT-коммуникатора расположена 3-контактная клеммник для подключения модуля к телефонной линии (ЛИН) и для подключения телефонного аппарата (ТЕЛ). На плате IP-коммуникатора расположен разъем RJ-45 для подключения к сети Ethernet;
- клеммы «-АБ» и «+АБ» для подключения аккумуляторной батареи;
- выключатель SB1 (ТАМПЕР), блокирующий корпус прибора от вскрытия;
- перемычки J1 и J2..J5, предназначенные для задания режимов работы прибора;
- разъем XS9 для подключения USB-программатора (программатор приобретается отдельно).

Для доступа к клеммным колодкам и перемычкам необходимо снять крышку ЦБ.

На плате сетевого фильтра ЦБ расположены клеммные колодки для подключения сети и предохранитель.

ВНИМАНИЕ! При питании от сети на плате сетевого фильтра присутствует высокое напряжение.

На лицевую панель ЦБ выведены светодиодные индикаторы «Сеть», «Резерв», «Линия», «Пожар», «Тревога», «НСП ШС» и «НСП ОБЩ».

Прибор предназначен для установки внутри охраняемого объекта и рассчитан на круглосуточный режим работы.

Конструкция прибора не предусматривает его эксплуатацию в условиях воздействия агрессивных сред и во взрывоопасных помещениях.

ВНИМАНИЕ! Прибор предназначен для эксплуатации в условиях электростатических разрядов не выше 2-й степени жесткости по НПБ 57-97*.

4 ТЕХНИЧЕСКИЕ ДАННЫЕ

Прибор имеет пять основных режимов работы:

- режим снятия с охраны;
- режим охраны;
- режим тревоги;
- режим программирования;
- режим тестирования.

Прибор может выдавать 12 видов извещений:

- «**Норма**» – передается замкнутым, либо (опционально) разомкнутым состоянием контактов реле ПЦН (при общем сопротивлении шлейфа сигнализации 4,5...8 кОм).
- «**Тревога**» – при срабатывании извещателя в охранном ШС (при общем сопротивлении ШС меньше 1,7 кОм или больше 11 кОм);
- «**Внимание**» – при определении состояния «Внимание» в пожарном ШС;
- «**Пожар**» – при определении состояния «Пожар» в пожарном ШС;
- «**Неисправность**» – при коротком замыкании или обрыве пожарного ШС (при общем сопротивлении ШС меньше 0,8 кОм или больше 16 кОм);
- «**Сеть**» – при наличии напряжения в сети;
- «**Резерв**» – при переходе прибора на питание от аккумулятора;
- «**Разряд**» – при автоматическом отключении аккумулятора после его разряда до уровня 10,5 В;
- «**Вскрытие**» – при попытке снять крышку прибора;
- «**Контроль наряда**» – при идентификации прибывшего на объект наряда;
- «**Включение прибора**» – при включении ЦБ;
- «**Программирование прибора**» – при программировании ЦБ.

В ШС прибора могут быть включены:

- извещатели и сигнализаторы магнитоконтактные типа ИО 102-32 «Полюс», «Окно-4», СМК, датчики типа «Фольга», «Провод»;
- извещатели оптико-электронные, ультразвуковые, радиоволновые типа «Рапид», «Фотон», «Астра», «Волна-5» и им подобные;
- электроконтактные пожарные извещатели ИП105;
- извещатели пожарные тепловые ИП101-1А, ИП101-3А и др., дымовые ИП212-63 «Данко», ИП 212-41, ИП 212-44 и им подобные;
- выходные контакты других приемно-контрольных приборов.

Охрана с дымовыми извещателями

Вы можете легко рассчитать, сколько пожарных дымовых извещателей допускается включать в ШС. Разделив 1,5 мА (такой ток можно потреблять из ШС) на ток потребляемый извещателем, Вы узнаете допустимое количество дымовых извещателей. Подключение дымовых извещателей производить согласно со схемой внешних соединений см. п.14.

Рекомендуется применять охранные и пожарные извещатели производства НПО «Сибирский Арсенал»: оптико-электронный РАПИД, РАПИД-3, магнитоконтактный ИО 102-32 «ПОЛЮС», тепловые ИП101-1А, ИП101-3А и дымовые ИП212-63 «ДАНКО» и ИП212-63М «ДАНКО».

Все изделия, производимые НПО «Сибирский Арсенал» прошли тестирование на функционирование в составе одной системы. НПО «Сибирский Арсенал» гарантирует полную электромагнитную и функциональную совместимость выпускаемого оборудования.

Принципы работы прибора:

- Переход в режим тревоги при нарушении контролируемых шлейфов сигнализации.
- Контроль состояния ШС по величине их сопротивления:
 - максимальное сопротивление проводов охранного шлейфа без учета выносного элемента не более 470 Ом, сопротивление утечки между проводами не менее 20 кОм;

- максимальное сопротивление проводов пожарного шлейфа без учета выносного элемента не более 220 Ом, сопротивление утечки между проводами не менее 50 кОм;
- сопротивление выносного резистора 7,5 кОм.
- Все ШС сгруппированы по разделам. В составе раздела может быть от 1 до 250 ШС (в базовой конфигурации центральный блок имеет 24 ШС). Каждый ШС может находиться в составе только одного раздела.
- Постановка на охрану и снятие с охраны раздела осуществляется либо вводом команд с клавиатуры БИУ, либо с помощью электронных ключей iButton, например DS1990A. При постановке и снятии с охраны электронным ключом прибор может быть запрограммирован на звуковое подтверждение сиреной.
- Каждый ШС может быть индивидуально запрограммирован как охранный или пожарный. В составе раздела могут быть одновременно и пожарные и охранные ШС. В этом случае пожарные ШС рекомендуется запрограммировать как круглосуточные. Круглосуточные ШС не снимаются с охраны при снятии раздела. Если круглосуточный ШС все же необходимо снять с охраны, его надо включить в раздел №0. При этом ШС будет отключен.

Охранный ШС может быть запрограммирован по одной из следующих тактик:

- **«ЗАК»:** постановка на охрану с «закрытой дверью» – режим охраны включается с задержкой продолжительностью 3, 30, 60 или 90 секунд.
- **«ОТК»:** постановка на охрану с «открытой дверью» – режим охраны включается после восстановления ШС в состояние «Норма».

На время постановки прибор не переходит в режим тревоги и включение выхода «Сирена» блокируется.

Кроме того, охранный ШС может быть запрограммирован на задержку включения сирены (15 секунд) при нарушении, работу по тактике «Тихая тревога» и круглосуточную работу.

Дополнительно, для каждого ШС программируется номер линии ПЦН, на которую будет выдаваться сигнал тревоги. Тактика «Тихая тревога» подразумевает выдачу сигнала тревоги только на линию ПЦН.

Пожарный ШС может быть запрограммирован по одной из следующих тактик:

- **«ЗИП»:** определение срабатывания одного (режим «Внимание») и двух и более (режим «Пожар») пожарных извещателей;
- **«РЗ»:** определение срабатывания извещателя (режим «Внимание») со сбросом питания и переопросом (тактика «Разведка»). Если в течение 1 минуты будет определено повторное срабатывание извещателя, то ШС перейдет в режим «Пожар», если не будет определено, то в режим «Норма»;
- **«2ШС»:** определение срабатывания пожарного извещателя в одном ШС (режим «Внимание») и двух смежных ШС (режим «Пожар»). Под смежными понимаются ШС с соседними номерами: 1 и 2, 3 и 4, 5 и 6 и т.д. (младший номер должен быть нечетным). Данная тактика должна выставляться для обоих смежных ШС.

Кроме того, пожарный ШС может быть запрограммирован на круглосуточную работу.

Дополнительно программируется номер линии ПЦН, на которую будет выдаваться сигнал «Пожар». Сигнал о неисправности пожарного ШС выдается на линию ПЦН4.

При постановке на охрану сработавшего пожарного ШС осуществляется снятие на 3 секунды питания с ШС и отключаемого выхода +12 В для сброса извещателей.

Описание работы выходов ПЦН:

- Передача извещений «Тревога», «Пожар», «Внимание» на выходы ПЦН1..ПЦН4 по четырем каналам путем размыкания (либо замыканием) контактов выходных реле, имеющих следующие параметры:
 - рабочие токи через контакты до 50 мА;

- рабочие напряжения, коммутируемые контактами, до 72 В.
- Передача извещения «Неисправность» на выход ПЦН4, а также выход «НСП» типа «открытый коллектор».
- Выходы линий ПЦН могут быть запрограммированы на работу в одном из следующих режимов:
 - «режим 1»: линия ПЦН замкнута, если все связанные с ней ШС стоят на охране и находятся в режиме «Норма»;
 - «режим 2»: линия ПЦН замкнута, если нет связанных с ней ШС, находящихся в режимах «Пожар», «Внимание», «Тревога», «Неисправность»;
 - «режим 3»: линия ПЦН замкнута, если есть связанные с ней ШС, находящиеся в режимах «Пожар», «Внимание», «Тревога», «Неисправность».
- Неисправность ШС выводится только на ПЦН4.
- ПЦН1, ПЦН2 и ПЦН3 во всех режимах (1,2,3) не реагируют на неисправность пожарных ШС, а только на события «Внимание» и «Пожар».

Таблица 2 Логика работы ПЦН при различных состояниях ШС

Режим	Реле ПЦН	
	Замкнуты	Разомкнуты
1	Все связанные с данным ПЦН ШС стоят на охране и находятся в режиме НОРМА	ШС снят с охраны / ТРЕВОГА / ВНИМАНИЕ / ПОЖАР / НЕИСПРАВНОСТЬ
2	НОРМА или все ШС сняты с охраны	ТРЕВОГА / ВНИМАНИЕ / ПОЖАР / НЕИСПРАВНОСТЬ
3	ТРЕВОГА / ВНИМАНИЕ / ПОЖАР / НЕИСПРАВНОСТЬ	НОРМА или все ШС сняты с охраны

Дополнительно прибор может быть запрограммирован на:

- разрешение/запрещение выдачи сигнала «Неисправность» на сирену;
- подтверждение короткими звуковыми сигналами sireны постановки/ снятия разделов электронным ключом и прибытия наряда;
- неотключаемую сирену при пожаре;
- разрешение/запрещение автовозврата охранных ШС через 4 минуты в режим охраны;
- разрешение/запрещение выдачи сигнала «Внимание» на ПЦН.

Выходы «Лампа», «Сирена», «Оповещение» и «Неисправность»

имеют тип выхода открытый коллектор и отображают следующие состояния прибора:

Таблица 3 Состояние выхода «Лампа»

Состояние прибора	выход «Лампа»
Все ШС сняты с охраны	выключен
ШС на охране(режим «Норма»)	включен
Нарушены ШС	переключается

- Возможно подключение выносного светового оповещателя с номинальным рабочим напряжением 12 В и током потребления до 0,2 А.

Таблица 4 Состояние выхода «Сирена» в порядке приоритета

Состояние прибора	выход «Сирена»
ШС в режиме «Пожар»	включен
ШС в режиме «Тревога»	период 1 секунда,

	скважность 2
ШС в режиме «Внимание»	период 2 секунды, скважность 4
ШС в режиме «Неисправность»	период 2 секунды, скважность 8
Ни одно из перечисленных	выключен
Постановка электр.ключом	Один короткий сигнал
Снятие электр.ключом	Два коротких сигнала

- Длительность звукового сигнала в режимах «Тревога», «Пожар», «Внимание», «Неисправность» составляет 4 минуты. Командой с БИУ можно отключить звуковой сигнал до наступления следующих тревог.
- В качестве звукового оповещателя может быть использована сирена с номинальным рабочим напряжением 12 В и током потребления до 0,5 А (при этом обязательно наличие в приборе встроеного аккумулятора).

Таблица 5

Состояние выхода «Оповещение»

Состояние прибора	выход «Оповещение»
ШС в режиме «Пожар»	включен
ШС в остальных режимах	выключен

Таблица 6

Состояние выхода «Неисправность»

Состояние прибора	выход «Неисправность»
ШС в режиме «Неисправность»	включен
Нет Сети или АБ	включен
Неисправность линии связи с БИУ	включен
Другая неисправность	включен
Ни одно из перечисленных	выключен

- При коротком замыкании в цепях «Лампа» и/или «Сирена» срабатывает защита по выходу «ВЫХ». БИУ кратковременно (1-2 секунды) отключается, после чего восстанавливает свою работу. При этом в журнал записывается событие «Неисправность». Сброс такой неисправности (и соответственно восстановление нормальной работы лампы и сирены) происходит при сбросе тревог кнопкой «ОК».

Светодиоды на передней панели ЦБ отображают следующие состояния прибора:

Таблица 7

Светодиоды на передней панели ЦБ

Состояние прибора	светодиоды
Есть сеть 220В	«Сеть» включен
Есть АБ	«Резерв» включен
Нет сети и АБ разряжен	«Резерв» коротко вспыхивает
Есть связь с БИУ	«Линия» включен
<i>Зарезервировано (не используется)</i>	«ПРД» выключен
ШС в режиме «Внимание»	«Пожар» переключается
ШС в режиме «Пожар»	«Пожар» включен
ШС в режиме «Тревога»	«Тревога» включен
ШС в режиме «Неисправность»	«НСП ШС» включен
Общая Неисправность	«НСП ОБЩ» включен

Наименование параметра	Значение
Мощность, потребляемая от сети, не более	15 ВА
Номинальная емкость встроенного аккумулятора	7 Ач 12* Ач
Ток потребления прибора (ЦБ и БИУ) от аккумулятора в дежурном режиме (при отсутствии внешних потребителей), не более	285 мА
Ток потребления прибора с подключенными коммуникаторами, не более	400 мА
Ток потребления БИУ	100 мА
Масса ЦБ без аккумулятора, не более	2,5 кг 3,2* кг
Масса БИУ, не более	0,3 кг
Габаритные размеры ЦБ	285x210x87 мм 300x310x120* мм
Габаритные размеры БИУ	190x146x44 мм
Средняя наработка на отказ прибора в режиме охраны или режиме снятия с охраны, не менее	40 000 ч
Срок службы, не менее	10 лет

* параметры прибора в металлическом корпусе

- Для предотвращения преждевременного выхода аккумулятора из строя в приборе обеспечивается его автоматическое отключение при разряде до уровня $10,5 \pm 0,4$ В. Прибор при этом разрывает все линии ПЦН, снимает с охраны все ШС и отключает все выходы. Через две минуты отключается БИУ, светодиод «Резерв» мигает. Выход из этого режима произойдет автоматически при появлении напряжения сети.
- При питании прибора от сети осуществляется подзаряд аккумулятора.

Контроль линий оповещения на обрыв или короткое замыкание:

- Контроль линий оповещения «ЛМП», «СИР», «НСП» и «ОПВ» ведется только в том случае, если установлен джампер «J2».
 - При коротком замыкании линий «ВЫХ», «ЛМП», «СИР», «НСП», «ОПВ» срабатывает защита, перечисленные линии отключаются, отключается БИУ (в случае питания БИУ от ЦБ), в журнале формируется сообщение «ЦБ НЕИСПРАВНОСТЬ».
- После устранения причин короткого замыкания с линии «ВЫХ», эта линия включится, БИУ перезапустится (перезапуск происходит в случае питания БИУ от ЦБ; при питании БИУ от отдельного источника («Парус») БИУ не перезапускается) и на экран будет выведено сообщение «НЕИСПРАВНОСТЬ». При этом линии «ЛМП», «СИР», «НСП», «ОПВ» остаются отключенными до сброса неисправности линии «ВЫХ» с помощью очистки событий на БИУ, путем двукратного нажатия кнопки «ОК».

5 ПОДГОТОВКА ПРИБОРА К РАБОТЕ

- (1) Перед началом работы внимательно изучите настоящее «Руководство»: ознакомьтесь с принципом работы приемно-контрольного прибора, со схемами внешних соединений (п. 14). **Особое внимание обратите на меры безопасности (п. 2).**

- (2) Установите ЦБ на охраняемом объекте в месте, где он защищен от воздействия атмосферных осадков, механических повреждений и доступа посторонних лиц. Центральный блок устанавливается в месте удобном для подвода всех необходимых коммуникаций (сетевого кабеля, шлейфов сигнализации, линий оповещения, линии связи с компьютером и т.д.)
- (3) Установите БИУ в доступном для сотрудников месте помещения. Длина линии связи и питания между ЦБ и БИУ может составлять до 200 м, а при питании БИУ от отдельного источника до 1000 м.
- (4) Установите порт Touch Memory в удобном для Вас месте (длина линии связи – до 15 м), в соответствии с выбранной тактикой применения прибора.
- (5) Проверьте правильность подключения модуля GT-коммуникатора и антенны. При наличии IP-модема, проверьте также правильность его подключения.
- (6) Произведите монтаж всех линий, соединяющих прибор с охранными и пожарными извещателями, световыми и звуковыми оповещателями, портом Touch Memory соблюдая полярность в соответствии со схемой соединений (п.14).
- (7) Проверьте правильность произведённого монтажа и проведите проверку работоспособности прибора с питанием от сети переменного тока в следующей последовательности:
 - Приведите в дежурное состояние ШС путём закрывания дверей, окон, фрагум и т.п.
 - Поставьте все разделы в режим охраны.
 - Если светодиоды ЦБ «Пожар», «Тревога», «НСП ШС» выключены и оповещатель «Лампа» светятся ровным светом, то ШС исправны.
 - Если это не так, исправьте ШС и повторите постановку на охрану.
 - Спустя 2 минуты нарушьте поставленный на охрану ШС. Световой оповещатель должен включиться в «мигающий» тревожный режим свечения, включиться звуковой оповещатель и один из светодиодов «Пожар», «Тревога», «НСП ШС» на панели ЦБ, а также на дисплее БИУ должно появиться соответствующее сообщение.
 - Восстановите ШС, характер сигнализации тревоги не должен измениться.
 - Проверьте способность прибора фиксировать срабатывание каждого охранного извещателя включенного в ШС;
 - Убедитесь в способности прибора различать срабатывание пожарных извещателей от неисправности шлейфа. Для этого произведите срабатывание пожарного извещателя, при этом прибор должен отображать режим «Внимание» или «Пожар». Отсоедините пожарный ШС. При этом прибор должен отображать режим «Неисправность ШС»;
 - Путем отключения прибора от сети 220 В убедитесь в работоспособности прибора при питании от встроенного аккумулятора;
 - Командой «Тестирование оповещателей» переведите прибор в режим тестирования, при этом убедитесь в работе выходов оповещателей и встроенного звукового сигнализатора, через 10 секунд прибор автоматически вернется в прежний режим;
- (8) Перед установкой аккумулятора в прибор необходимо подсоединить синюю клемму к минусовому, а красную к плюсовому контакту аккумулятора. При длительном выключении прибора, при отсутствии питания 220 В, целесообразно отключить аккумуляторную батарею, сняв клемму с контакта «+» для предотвращения ее разряда.
- (9) Для задания тактики применения прибора снимите крышку и установите перемычки J1, J2..J5 в необходимое положение.

Установленная перемычка J2 разрешает функцию контроля соединительных линий (СЛ) выходов «Лампа», «Сирена», «Оповещение» и «Неисправность».

Установленная перемычка J3 разрешает формирование извещения «Неисправность» при отжатом тампере в ЦБ (когда вскрыт корпус).

В процессе установки и программирования прибора для удобства работы перемычки J2 и J3 можно снять, а после завершения всех установочных работ перед сдачей в эксплуатацию эти перемычки установить.

Таблица 9 Установка перемычек J1, J4 и J5

Положение	Режим работы	Состояние
-----------	--------------	-----------

перемычек			светодиода платы
J5 J4	J1	Программирование с клавиатуры БИУ или с помощью электронного ключа TM DS1996	мигает с частотой 2 Гц
J5 J4	J1	Программирование с помощью программатора USB	мигает с частотой 2 Гц
J5 J4	J1	Сканирование	мигает с частотой 1 Гц
J1		Рабочий режим	включен постоянно

Переход из рабочего режима в режим программирования (или сканирования) осуществляется при отжатом тампере и снятии перемычки J1. Для возврата в рабочий режим необходимо установить перемычку J1. При этом произойдет перезапуск микроконтроллера платы и начнется работа с новыми установками, заданными при программировании.

Режим сканирования предназначен для поиска устройств (блоков и/или коммуникаторов), подключенных к ЦБ прибора. Его необходимо проводить с подключенным БИУ. Подробнее о сканировании – см. п.6.1.7.

(10) Для выполнения сканирования надо снять перемычку J1 на плате ЦБ. Светодиод на плате должен мигать с частотой 1 Гц, что будет свидетельствовать о переходе платы в режим сканирования. Кроме того, будет мигать светодиод «Линия» платы индикации. Сканирование завершится автоматически через несколько секунд, о чем будет свидетельствовать постоянное свечение светодиода на плате.

(11) Установить перемычку J1. ЦБ перезапустится.

(12) В режиме программирования возможно вводом команд БИУ сконфигурировать как прибор в целом, так и каждый из его ШС в соответствии с характеристиками защищаемого объекта.

Для выполнения программирования надо снять перемычку J1 на плате ЦБ. Светодиод на плате должен мигать с частотой 2 Гц, что будет свидетельствовать о переходе платы в режим программирования. Процесс программирования подробно описан в п. 6.1.

Прибор поставляется заводом-изготовителем с установленными тактиками работы:

- ШС1 - охранный с «закрытой дверью» без задержки постановки – ПЦН1;
- ШС2..ШС8 – пожарные Внимание+Пожар – ПЦН1;
- ШС9..ШС16 – пожарные Внимание+Пожар – ПЦН2;
- ШС17..ШС24 – пожарные Внимание+Пожар – ПЦН3;
- Извещение «Неисправность» передается на ПЦН4;
- Все ШС в составе 1-го раздела.

(13) Изменить с помощью БИУ установки прибора и завершить программирование, установив перемычку J1. ЦБ перезапустится.

(14) Проверьте способность прибора работать с пультом централизованного наблюдения. При этом порядок действий определяется инструкцией подразделения охраны.

6 БЛОК ИНДИКАЦИИ И УПРАВЛЕНИЯ

Управление прибором KAPAT осуществляется с помощью блока индикации и управления (БИУ). БИУ состоит из символьно-цифровой клавиатуры, жидкокристаллического индикатора (ЖКИ) с подсветкой, светодиодных индикаторов состояния (рис. 2). К центральному блоку возможно подключить только один БИУ.

БИУ обеспечивает:

- управление разделами и ШС;
- управление и программирование ЦБ;
- просмотр журнала событий;
- просмотр состояния прибора и ШС;
- отображение и индикацию текущих событий прибора.

В БИУ реализована разветвленная сеть меню. Структура меню показана ниже на рис.4.

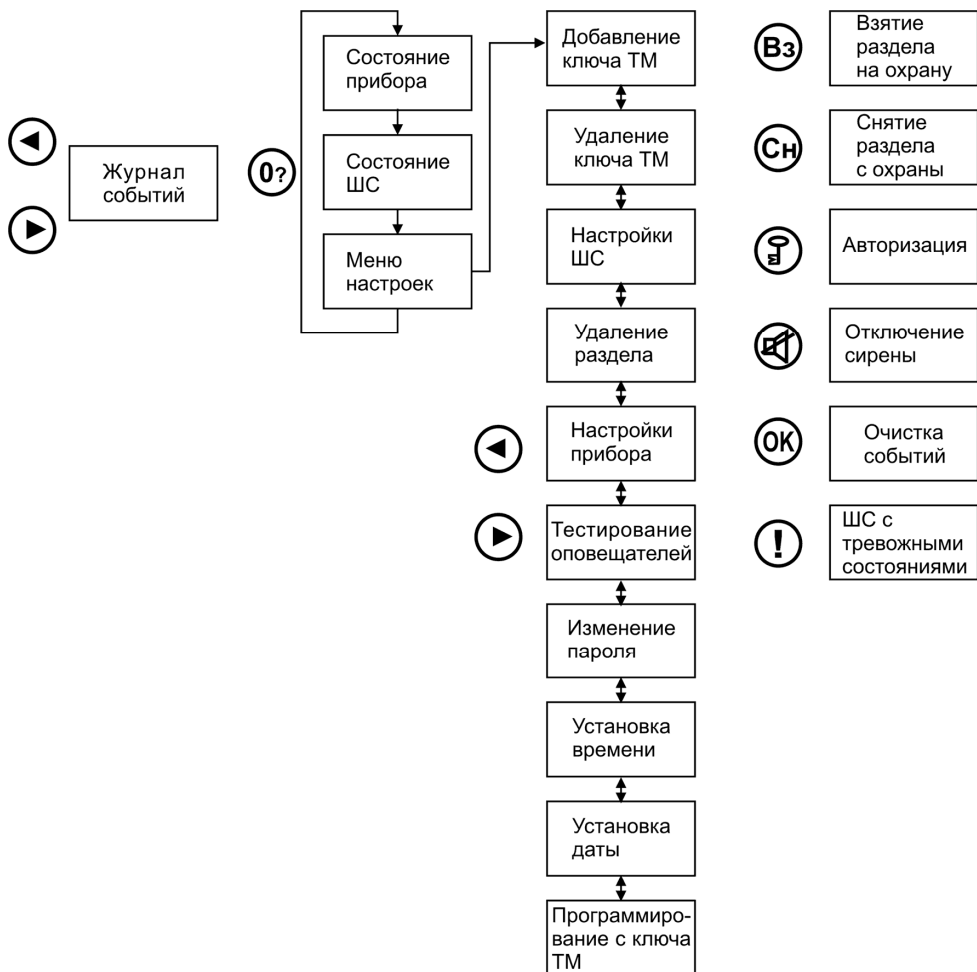


Рис. 4 Структура меню БИУ и функциональные кнопки клавиатуры

Таблица 10

Назначение кнопок БИУ

Кнопка	Назначение	Дополнительная функция
1	ввод цифры	авторизация
2	ввод цифры	отключение сирены
3	ввод цифры	просмотр тревожных и неисправных ШС
4 - 9	ввод цифры	
0	ввод цифры	меню информации о событиях и приборе
◀	передвижение влево	журнал событий
▶	передвижение вправо	журнал событий
Сн	снятие раздела с охраны	

Кнопка	Назначение	Дополнительная функция
Вз	взятие раздела на охрану	
С	возврат из пункта меню (выход)	сброс
ОК	подтверждение (ввод)	очистка зафиксированных событий (перепостановка)

Нажатия на кнопки сопровождаются коротким звуковым сигналом кроме случаев, когда нажатия на кнопки не допускаются. Одновременно с нажатием включается подсветка ЖКИ на время около 10 секунд.

Вход в пункт меню осуществляется нажатием кнопки «ОК» а также по нажатию на функциональные кнопки в основном режиме индикации БИУ (дежурный режим), после чего при необходимости нужно ввести пароль уровня, разрешающего доступ к этому пункту. Выход из любого пункта меню осуществляется нажатием кнопки «С» либо через 30 секунд после последнего нажатия любой кнопки.

Таблица 11 Светодиодные индикаторы

Светодиодный индикатор	Состояние индикатора	Состояние прибора
ПИТАНИЕ	зелёный включен	сеть и АБ в норме
	переключается зелёным	нет сети
	красный включен	нет АБ
	переключается красным 2 минуты и отключается	нет сети и АБ разряжена
ПОЖАР	переключается красным	«внимание» (сработал 1 ИП)
	красный включен	пожар
ТРЕВОГА	красный включен	тревога
НЕИСПР.	оранжевый включен	любая неисправность
	переключается оранжевым в течение времени задержки постановки	ожидание приведения параметров охранного ШС к норме при постановке его на охрану

6.1 ПРОГРАММИРОВАНИЕ

Внимание! Для изменения настроек ШС, прибора, удаления/добавления ключей ТМ, удаления разделов, программирования прибора при помощи ключа переноса данных или USB-программатора, установки времени/даты необходимо перевести ЦБ в режим программирования (размыканием джампера J1 на плате ЦБ).

6.1.1 Разграничение доступа

Для разграничения доступа переведите ЦБ в режим программирования, разомкнув джампер J1 на плате ЦБ.

При работе с прибором через меню реализованы 3 уровня доступа:

- уровень 0 – доступ для входа в пункт меню разрешен всем, самый низкий уровень безопасности;

- уровень 1 – доступ разрешен при введении пароля данного уровня (для опытных пользователей);
- уровень 2 – доступ разрешен при введении пароля данного уровня, полный доступ ко всем пунктам (для администратора);

Уровень доступа пункта меню показывается пиктограммами ключей в правом нижнем углу в названии пункта. Два ключа – уровень доступа 2, один ключ – уровень доступа 1, нет ключей – пункт не заблокирован паролем. Пароль уровня доступа 2 принимается также для пунктов меню с уровнем доступа 1.

Авторизация возможна двумя способами – при попытке входа в пункт меню, защищенный паролем, либо при нажатии кнопки «1» в дежурном режиме. На экране появится приглашение:

В в е д и т е п а р о л ь 2
* * _ _

Наберите четырёхзначный код цифровыми кнопками, введенные символы будут отображаться звездочками, курсор будет автоматически сдвигаться вправо. При правильно введенном пароле на экране в течение 2 секунд отобразится подтверждение

Д о с т у п у р о в н я 2
р а з р е ш е н

После введения пароля (авторизации) доступ действует в течение 30 секунд после нажатия любой кнопки или выхода в дежурный режим. Для быстрого выхода из уровней доступа 1 или 2, в дежурном режиме нажмите кнопку «1» и далее «С» - установится уровень доступа 0.

При неверном пароле

Д о с т у п у р о в н я 2
з а п р е щ е н

Неверный пароль при авторизации нажатием кнопки «1»

Н е в е р н ы й п а р о л ь !
Н е в е р н ы й п а р о л ь !

Каждому из пунктов меню (за исключением пункта «ШС с тревожными состояниями» и «Меню настроек») администратор может назначить любой уровень доступа. Для этого необходимо авторизоваться с паролем уровня доступа 2, после чего вывести на экран название пункта меню, для которого будет меняться уровень доступа и нажать кнопку «1». Появится сообщение

И з м . у р о в . д о с т у п а
н а ж м . 0 , 1 и л и 2

Внимание! Отображение названия пунктов меню «Взять на охрану», «Снять с охраны», «Отключение sireны», «Журнал событий» и индикация их уровней доступа возможно только при авторизации с уровнем доступа 2.

Нажмите кнопку с той цифрой, какой уровень доступа вы желаете применить для выбранного пункта меню. Назначенный уровень доступа подтвердится сообщением

У с т а н о в л е н
у р . д о с т . 1

6.1.2 Управление разделами

Для начала работы с разделами переведите ЦБ в режим программирования, разомкнув джампер J1 на плате ЦБ.

Для разделов доступны следующие виды операций: создание, удаление, постановка на охрану, снятие с охраны. Номер раздела должен находиться в пределах 1...126. Раздел с номером 126 предназначен для функции «контроль наряда». Состояние ШС с номером раздела 0 не анализируется.

1. Назначение ШС в раздел описано в п. 6.1.4.

Внимание! При переназначении всех ШС из одного раздела с номером N в другие, ключи ТМ, назначенные разделу N сохраняются в памяти прибора. Поэтому при создании нового раздела с номером N рекомендуется предварительно удалить раздел N из соответствующего пункта меню.

2. Удаление раздела. Войдите в пункт меню «Удалить раздел», введите номер раздела и нажмите кнопку «ОК». Если этот номер раздела существует, после выполнения операции появится сообщение «раздел удалён». Внимание! При удалении раздела автоматически стираются все ключи ТМ, назначенные этому разделу.

3. а) Постановка разделов на охрану может осуществляться с помощью ключей ТМ.

б) Постановка разделов на охрану через БИУ производится из дежурного режима нажатием кнопки «Вз». Введите номер раздела и нажмите «ОК». Если номер раздела существует, после выполнения операции появится сообщение «раздел взят на охрану».

Внимание! При постановке на охрану раздела, содержащего охранные ШС, в течение времени задержки постановки определяемого настройками ШС, БИУ выводит сообщение «ожидание постановки ШС» на ЖКИ и встроенный звуковой извещатель до перехода ШС в состояние «Норма».

4. а) Снятие разделов с охраны может осуществляться с помощью ключей ТМ.

б) Снятие разделов с охраны через БИУ производится из дежурного режима нажатием кнопки «Сн». Введите номер раздела и нажмите «ОК». Если номер раздела существует, после выполнения операции появится сообщение «раздел снят с охраны».

6.1.3 Работа с электронными ключами Touch Memory

Для добавления или удаления ключей Touch Memory переведите ЦБ в режим программирования, разомкнув джампер J1 на плате ЦБ.

К БИУ прибора КАРАТ можно подключить параллельно несколько считывателей электронных ключей ТМ. Длина кабеля соединяющего считыватель с прибором не должна превышать 15 м.

Ключи ТМ предназначены для снятия /постановки на охрану разделов. Ключ ТМ, может быть назначен только одному разделу.

В прибор можно записать до 250 ключей ТМ. Доступны следующие операции: назначение ключа ТМ разделу, удаление ключа ТМ из памяти прибора.

Для назначения ключа ТМ разделу войдите в пункт меню «Добавить ключ», введите номер раздела, которому назначается ключ и после приглашения «вставьте ключ ТМ» в течение 20 секунд прикоснитесь ключом ТМ к скважине. После чего появится сообщение с указанием номера раздела и номера ключа.

р а з д е л 4
к л ю ч 1 3 д о б а в л .

Удаление ключа ТМ из памяти прибора. Войдите в пункт меню «Удал. ключа ТМ» и выберите один из режимов удаления нажатием соответствующей кнопки 1, 2 или 3:

1 - удаление ключа при считывании его в скважине считывателя;

2 - удаление ключа путем ввода его номера (от 1 до 250). (Номер ключа показывается при снятии/постановке и при назначении ключа разделу).

3 - удаление всех ключей ТМ из памяти прибора

У д а л . к л ю ч а Т М

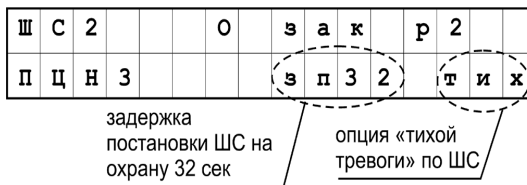
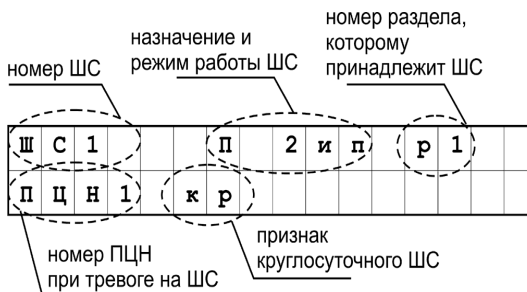
При успешном удалении ключа выводится сообщение «ключ удалён».

Внимание! Если КАРАТ работает в системе «Лавина» (используются коммуникаторы), то ключи добавляются в АРМ Администратора, а затем данные о ключах переносятся в ЦБ с помощью ключа переноса DS196L или USB-программатора. Работа с ключами с помощью БИУ в этом случае не поддерживается. Более подробно – см. п. 8.

6.1.4 Задание параметров ШС

Для задания параметров ШС переведите ЦБ в режим программирования, разомкнув джампер J1 на плате ЦБ.

Просмотр и редактирование настроек ШС доступно в пункте меню «Настройки ШС». Войдите в этот пункт, на экране отобразятся настройки ШС1. Нажимая кнопки «◀» и «▶» можно последовательно просматривать настройки всех ШС, имеющих в приборе. Примеры индикации настроек ШС:



Для всех ШС доступны следующие настройки:

- назначение ШС: «О» - охранный, «П» - пожарный;
- режим работы ШС: для охранный ШС «отк», «зак». Режимы пожарного ШС: «2ип», «рз», «2шс»;

- номер назначенного раздела 1...125. При работе в системе «Лавина» количество разделов – до 81.
- номер ПЦН для передачи события «тревога», «пожар» 1...4;
- включение режима круглосуточной охраны;

Дополнительно для охранного ШС присутствуют настройки:

- задержка остановки ШС на охрану 0, 30, 60, 90 секунд: «зп0», «зп32», «зп64», «зп96»;
- задержка включения сирены при нарушении ШС (15 секунд): «зс» ;
- возможность «тихой тревоги» по охранному ШС: «тих».

Для изменения настроек ШС выведите на индикатор настройки того ШС, который необходимо отредактировать и нажмите кнопку «ОК». Теперь на экран при нажатии кнопок «◀» и «▶» будут выводиться отдельно каждая из настроек со своим значением. Выберите ту настройку, которую желаете изменить и нажмите кнопку «ОК». Нажмите кнопки, согласно подсказке на индикаторе. После ввода на индикаторе появится новое выбранное значение настройки. Нажимая кнопки «◀» и «▶», аналогичным образом отредактируйте при необходимости другие настройки.

Для сохранения сделанных изменений многократно нажмите кнопку «▶» до появления на индикаторе пункта «сохранить настройки». Нажмите кнопку «ОК» и подтвердите сохранение новых настроек ШС, нажав кнопку «1». При успешной записи настроек ШС в прибор появится сообщение «сохранено».

При входе в подменю редактирования раздела ШС, в нижней строке индикатора выводится подсказка о возможном диапазоне номеров раздела и в скобках указан наименьший номер свободного раздела:

Номер раздела à 1 . . . 1 2 5 (5)
--

Если необходимо удалить какой-либо ШС из раздела без назначения его другому разделу, в качестве номера раздела нужно ввести цифру 0. ШС раздела 0 не обслуживаются прибором.

Выход из меню без сохранения сделанных изменений возможен в любой момент многократным нажатием кнопки «С».

6.1.5 Установка времени и даты

Для установки времени и даты переведите ЦБ в режим программирования, разомкнув джампер J1 на плате ЦБ.

Для установки времени войдите в пункт меню «Устан. времени», введите корректное новое текущее время и нажмите кнопку «ОК».

Установка даты производится аналогично в пункте меню «Устан. даты».

6.1.6 Изменение пароля

Для изменения пароля переведите ЦБ в режим программирования, разомкнув джампер J1 на плате ЦБ.

Смена пароля производится из пункта меню «Изменен. пароля». Войдите в пункт меню, выберите уровень доступа, пароль которого требуется изменить и введите новый пароль. На индикаторе появится сообщение «пароль сохранён».

При утрате пароля уровня 2 (администратора) применяется стирание пароля. Для этого отключите питание БИУ, замкните перемычку J1 и разомкните J2 на плате контроллера БИУ и подайте питание. Через 1-2 секунды на индикаторе появится сообщение «пароль стёрт». Снимите питание с БИУ, замкните перемычки J1 и J2 и через несколько секунд вновь подайте. Пароль уровня доступа 2 будет «2222», уровня доступа 1 «1111». Рекомендуется сразу же изменить эти пароли на другие.

6.1.7 Сканирование

Для сканирования переведите ЦБ в режим программирования, разомкнув джампер J1 на плате ЦБ.

Внимание! При каждой замене центрального блока или БИУ, а также при добавлении блока расширения, необходимо заново осуществить сканирование. При сканировании серийный номер блока запоминается в памяти центрального блока. Если номер, записанный в памяти центрального блока, не совпадает с реальным номером подключенного блока, на ЖКИ БИУ будет отображено сообщение «нет связи с ЦБ». При сканировании перемычки на плате ЦБ должны быть установлены согласно табл. 9.

После снятия перемычки J1 светодиод на плате должен мигать с частотой 1 Гц, что будет свидетельствовать о переходе платы в режим сканирования. Кроме того, будет мигать светодиод «Линия» платы индикации. Сканирование завершится автоматически через несколько секунд, о чем будет свидетельствовать постоянное свечение светодиода на плате.

6.1.8 Общие настройки прибора

Для изменения общих настроек прибора переведите ЦБ в режим программирования, разомкнув джампер J1 на плате ЦБ.

Просмотр и редактирование доступны в пункте меню «Настр. прибора». После входа в пункт на индикаторе появится одна из настроек прибора со своим значением, для вывода других используйте кнопки «◀» и «▶».

Доступны следующие настройки прибора:

- режим работы выхода ПЦН1 (1...3);
- режим работы выхода ПЦН2 (1...3);
- режим работы выхода ПЦН3 (1...3);
- режим работы выхода ПЦН4 (1...3);
- вывод события «неисправность» на ПЦН4 (да/нет);
- включение sireны при событии «неисправность пожарного ШС» (да/нет);
- подтверждение sireной взятия/снятия ключом ТМ звуком (да/нет);
- ограничение времени звучания sireны при пожаре до 4 минут (да/нет);
- режим автовозврата охранных ШС (да/нет);
- вывод события «внимание» на ПЦН (да/нет).

Для изменения настройки прибора выведите кнопками «◀» и «▶» ту настройку, которую желаете изменить и нажмите кнопку «ОК». Согласно появившейся на экране подсказки нажмите нужную кнопку. После ввода на индикаторе появится новое выбранное значение настройки. Нажимая кнопки «◀» и «▶», аналогичным образом отредактируйте при необходимости другие настройки. Для сохранения сделанных изменений многократно нажмите кнопку «▶» до появления на индикаторе пункта «сохранить настройки». Нажмите кнопку «ОК» и подтвердите сохранение новых настроек ШС, нажав кнопку «1». При успешной записи настроек ШС в прибор появится сообщение «сохранено».

Выход из меню без сохранения сделанных изменений возможен в любой момент многократным нажатием кнопки «С».

6.1.9 Программирование прибора

Для изменения прибора переведите ЦБ в режим программирования, разомкнув джампер J1 на плате ЦБ.

а) Для программирования прибора с помощью ключа переноса данных (DS1996 – входит в комплект поставки USB-программатора) войдите в пункт меню «Прогр. с ключа» и коснитесь ключом ТМ с предварительно записанной конфигурацией прибора скважины ТМ. Начнется процесс чтения данных и сохранение их в приборе, что сопровождается индикацией на ЖКИ. По окончании программирования на ЖКИ появится сообщение «Прибор успешно запрограммирован» или «Сбой прогр.» при неуспешном переносе данных.

б) Использование USB-программатора описано в руководстве пользователя «USB-программатор». USB-программатор подключается к плате центрального блока «КАРАТ» через разъем XS9 (см. п. 14).

Во время программирования на экране БИУ появляется сообщение о неисправности – «Нет связи с ЦБ» и звучит внутренний звуковой оповещатель.

Положение перемычек при программировании – см. табл. 9.

1)	нажать кнопку «Вз»	Ⓟ
2)	если требуется, ввести пароль	
3)	ввести номер раздела	
4)	нажать «ОК»	ⓄК
	<i>отмена операции</i>	Ⓒ

Если номер раздела существует, после выполнения операции появится сообщение «раздел взят на охрану», иначе появится сообщение «ошибка».

При установленной задержки постановки на ЖКИ выводится соответствующие сообщения, при этом встроенный в БИУ динамик выдает звук.

б) Снятие разделов с охраны возможно с помощью ключей ТМ или с использованием клавиатуры БИУ.

Снятие разделов с охраны с помощью клавиатуры БИУ производится следующим образом:

1)	нажать кнопку «Сн»	Ⓒн
2)	если требуется, ввести пароль	
3)	ввести номер раздела	
4)	нажать «ОК»	ⓄК
	<i>отмена операции</i>	Ⓒ

Если номер раздела существует, после выполнения операции появится сообщение «раздел снят с охраны», иначе появится сообщение «ошибка».

После постановки/снятия раздела с помощью клавиатуры БИУ производится автоматический выход из меню в дежурный режим.

в) Постановка разделов на охрану и снятие разделов с охраны при помощи числового кода (при использовании БИУ v3.0 и выше).

Числовой код задается при помощи «АРМ администратора» системы «Лавина». Код может состоять от 4 до 7 цифр включительно.

Снятие разделов с охраны и постановка разделов на охрану с помощью числового кода можно выполнить двумя способами.

1 способ:

1)	Нажмите кнопку «5»	5
2)	Введите числовой код	
3)	нажать «ОК»	ⓄК
	<i>отмена операции</i>	Ⓒ



2 способ:

1)	Нажмите кнопку 1	Ⓛ
2)	Нажмите «ОК»	ⓄК
3)	Введите числовой код	
4)	Нажмите «ОК»	ⓄК
	<i>отмена операции</i>	Ⓒ

При постановке раздела на охрану прозвучит один короткий звуковой сигнал. При снятии раздела с охраны – два коротких звуковых сигнала. При неверном вводе числового кода прозвучит три звуковых сигнала.

6.2.2 Отключение сирены




При возникновении тревожного события активизируется сирена и встроенный динамик БИУ. Для отключения сирены и встроенного динамика БИУ следует выполнить следующие действия:

- | | |
|----------------------------------|---|
| 1) нажать кнопку «2» |  |
| 2) если требуется, ввести пароль | |
| <i>отмена операции</i> |  |

На экране появится сообщение «Сирена отключена». Очередное тревожное событие вновь активирует звучание сирены и встроенного динамика БИУ.

6.2.3 Перепостановка

Чтобы перепоставить все ранее поставленные на охрану ШС (например, при возникновении неисправности) необходимо:

- | | | |
|----------------------------------|---|---|
| 1) нажать «ОК» 2 раза |  |  |
| 2) если требуется, ввести пароль | | |
| <i>отмена операции</i> |  | |

При этом для сработавших пожарных ШС будет осуществлен сброс питания.

6.2.4 Тестирование оповещателей

Для проверки функционирования звуковых и световых оповещателей предусмотрен пункт меню «Тест оповещат.». При его выполнении включаются выходы лампы, сирены, ОПВ, НСП на время около 10 секунд. По окончании интервала состояние выходов восстанавливается.

6.2.5 Контроль наряда

Функция «контроль наряда» позволяет проконтролировать работу сотрудников охраны. Для реализации данной функции необходимо завести отдельный электронный ключ (DS1990A), который необходимо занести в память прибора.

Для назначения электронного ключа войдите в пункт меню БИУ «Добавить ключ», введите номер раздела 126 и после приглашения «вставьте ключ ТМ» в течение 20 секунд прикоснитесь ключом ТМ к скважине.

В дальнейшем, сотрудник охраны должен отмечать свой приезд на объект с помощью данного ключа. Сформированное извещение «контроль наряда» будет записано в журнал событий.

6.3 ПРОСМОТР ЖУРНАЛА СОБЫТИЙ

Возникающие события фиксируются в «журнале событий» с указанием времени. Просмотр журнала может осуществляться в любое время. Для просмотра журнала событий необходимо в дежурном режиме:





- | | | |
|--|---|---|
| 1) нажать кнопку |  | |
| 2) если требуется, ввести пароль | | |
| 3) нажимая кнопки «влево» и «вправо» передвигаться по списку событий |  |  |
| <i>отмена операции</i> |  | |

Таблица 13

Примеры индикации событий

Событие	Вид на индикаторе ЖКИ	Пояснения
постановка раздела	1 2 д е к . 1 4 : 3 7 : 5 0 П о с т 3 р к 1 6	поставлен на охрану раздел 3 ключом ТМ № 16
снятие раздела	1 2 д е к . 1 4 : 3 8 : 5 0 С н я т 1 1 0 р	снят с охраны раздел 110 с БИУ
тревога по ШС	1 2 д е к . 1 4 : 3 9 : 5 0 Т р е в о г а 2 ш с	тревога по ШС2
неисправность ШС	1 2 д е к . 1 4 : 5 0 : 5 0 Н е и с п р 2 ш с	неисправность ШС2
вскрытие корпуса	1 2 д е к . 1 4 : 5 1 : 5 0 Б И У Н е и с В с к р ы т	вскрытие корпуса
рестарт устройства	1 2 д е к . 1 4 : 2 3 : 5 0 Ц Б Р е с т а р т	рестарт (снятие/установка перемычки J1)
программирование устройства	1 2 д е к . 1 4 : 5 7 : 5 0 Ц Б П р о г р а м м	программирование
сброс установок устройства по умолчанию	1 2 д е к . 1 4 : 1 2 : 5 0 Ц Б С б р о с у с т	сброс установок по умолчанию
внимание по ШС	1 2 д е к . 1 4 : 0 8 : 5 0 В н и м а н 1 ш с	Сработал 1 ИП на ШС1
пожар по ШС	1 2 д е к . 1 4 : 3 0 : 5 0 П о ж а р 1 0 ш с	пожар по ШС10
неисправность устройства	1 2 д е к . 1 4 : 3 1 : 5 0 Ц Б Н е и с Х Х Х Х Х	неисправность (см. по табл. 13)
восстановление устройства	1 2 д е к . 1 4 : 3 4 : 5 0	восстановление (см. по табл. 13)

Событие	Вид на индикаторе ЖКИ	Пояснения
изменение времени	Ц В В о с т Х Х Х Х Х	изменение времени
	1 2 д е к . 1 4 : 3 6 : 5 0 Ц В И з м В р е м я	
изменение пароля	1 2 д е к . 1 4 : 3 2 : 5 0 Ц В И з м П а р о л	смена пароля
	1 2 д е к . 1 4 : 3 3 : 5 0 Ц В П а р о л У д а л	
стирание пароля	1 2 д е к . 1 4 : 3 4 : 5 0 Ц В С б о й П р о г р	стирание пароля
	1 2 д е к . 1 4 : 3 5 : 5 0 П р и б ы л н а р я д	
неуспешное программирование	1 2 д е к . 1 4 : 3 4 : 1 0 П о с т 1 3 р П Ц Н	удаленная перепостановка раздела при помощи «АРМ оператора» системы «Лавина»
	1 2 д е к . 1 4 : 3 4 : 5 0 Ц В С б о й П р о г р	
контроль наряда	1 2 д е к . 1 4 : 3 5 : 5 0 П р и б ы л н а р я д	Прибытие наряда
	1 2 д е к . 1 4 : 3 4 : 1 0 П о с т 1 3 р П Ц Н	
удаленная перепостановка раздела	1 2 д е к . 1 4 : 3 4 : 1 0 П о с т 1 3 р П Ц Н	удаленная перепостановка раздела при помощи «АРМ оператора» системы «Лавина»
	1 2 д е к . 1 4 : 3 4 : 5 0 Ц В С б о й П р о г р	

6.4 ПРОСМОТР СОСТОЯНИЯ ПРИБОРА

Подробное общее состояние прибора можно просмотреть в пункте меню «Состоян. прибора». Для этого в дежурном режиме нажмите кнопку «0» один раз и войдите в пункт меню. Для вывода предыдущего/последующего информационного сообщения используйте кнопки «◀» и «▶».

Доступны следующие сообщения о состоянии прибора:

1. Количество ШС на охране
2. Количество тревог на ШС
3. Количество пожаров на ШС
4. Количество ШС со сработавшим 1 ИП («внимание»)
5. Количество неисправных ШС
6. Конфигурация прибора (внутренние модули и внешние блоки)
7. Неисправности прибора (если имеются):
 - сети 220В «220В»
 - резервного питания «АБ»
 - короткое замыкание по выходу «+12В» (питание извещателей)
 - выхода питания 12В «ВЫХ»
 - неисправность пожарных ШС
 - соединительной линии (СЛ) лампы «СЛ Лам»
 - СЛ сирены «СЛ Сир»
 - СЛ выхода ОПВ «СЛ Опв»
 - СЛ выхода неисправности «СЛ Нсп»
 - СЛ внутренней (межблочной) связи «Линии»
 - коммутаторов «Комм.», «K1 Неис Линии», «K2 Неис Линии»

Состояние	Вид на индикаторе ЖКИ	пояснения
неисправность	Н е и с п р а в н о с т ь : С л Л а м	соединительная линия лампы неисправна
неисправность	Н е и с п р а в н о с т ь : С л Н С П	соединительная линия выхода «неисправность» неисправна
неисправность	Н е и с п р а в н о с т ь : Л и н и и	неисправность внутренней соединительной линии связи
неисправность	Н е и с п р а в н о с т ь : К о р п у с в с к р ы т	вскрытие прибора
неисправность	Н е и с п р а в н о с т ь : К 1 Н е и с Л и н и и	неисправность коммуникатора (GT или IP)

6.5 ПРОСМОТР СОСТОЯНИЯ ШЛЕЙФОВ СИГНАЛИЗАЦИИ

В данном пункте меню можно просмотреть текущее состояние всех ШС прибора. В дежурном режиме нажмите кнопку «0» два раза и далее «ОК». В верхней строке индикатора выводится общее количество ШС в приборе, в нижней – номер ШС, назначение и его состояние. Нажатия кнопок «◀» и «▶» последовательно перебирают номер ШС.

Возможен быстрый переход к необходимому ШС при нажатии на клавишу «0», затем необходимый номер ШС и далее «ОК».

П о с л . Ш С : 2 5 0 Ц Б
Ш С 1 п о ж П о с т

Таблица 15

ШС

условное обозначение	назначение
пож	пожарный ШС
охр	охранный ШС
Пост	поставлен на охрану
Снят	снят с охраны
Неис	неисправность по ШС
Трев	тревога по ШС
Вним	в ШС сработал 1 ИП

6.6 ПРОСМОТР ТРЕВОЖНЫХ СОБЫТИЙ

Реализована возможность оперативного просмотра тревожных событий (тревога, пожар, неисправность, внимание) на ШС. В дежурном режиме нажмите кнопку «3».

1) нажать кнопку «3»



Напряжение в ШС в состоянии «ОБРЫВ»	20 ±1 В
Напряжение в ШС в состоянии «НОРМА»	16 ±2 В
Ток короткого замыкания ШС, не более	15 мА
Ток короткого замыкания выхода «СВД», не более	15 мА
Общая длина линии связи	1000 м
Диапазон рабочих температур	-30...+50 °С
Относительная влажность воздуха при +40 °С, не более	93%
Масса, не более	0,15 кг
Габаритные размеры	110×105×40 мм
Срок службы, не менее	10 лет

В качестве источника питания рекомендуется использовать источники «Парус 12-2П», «Парус 12-4,5М».

Таблица 17 Описание входных и выходных клемм

ОБЩ	Общий провод (3 клеммы).
«+» и «-» на плате модема	Клеммы для подключения линии связи с другими компонентами комплекса КАРАТ. Линия связи контролируется на обрыв по наличию опрашивающих запросов от ЦБ КАРАТ. При отсутствии запросов в течении 20 секунд определяется ошибка связи (при установленной перемычке J2).
БП	Вход блока питания. При выходе напряжения на этих клеммах за допустимые границы (см. табл. 16) прибор переходит в состояние ошибки и не выполняет основные функции.
ШС1..ШС4	Входы для подключения ШС.
ТМ	Вход для подключения устройств чтения ключей (порта ТМ или считывателя proximity-карт «ПС-01»).
ВЫХ	Выход для питания внешних оповещателей. Имеет защиту от перегрузки.
ЛАМП	Выход для подключения внешних световых и звуковых оповещателей. Режим работы определяется перемычками J3 и J4 (см. табл. 22). Имеет защиту от перегрузки и контроль СЛ. Выдает сигналы о состоянии прибора согласно табл. 24.
ОПВ	Выход для подключения внешних пожарных оповещателей или технологического оборудования. Имеет защиту от перегрузки и контроль СЛ. При определении пожара в ШС выход переводится в активное состояние.
СВД	Выход для подключения внешнего светодиодного индикатора. Выдает сигналы о состоянии прибора согласно табл. 24.
НР1, НР2	Нормально-разомкнутый выход исполнительных реле.
НЗ1, НЗ2	Нормально-замкнутый выход исполнительных реле.
ПР1, ПР2	Переключающийся контакт исполнительных реле.

7.2 ПРОГРАММИРОВАНИЕ И НАСТРОЙКА

Блок расширения может работать в двух режимах: режиме программирования и в нормальном (рабочем) режиме.

В режиме программирования в БШС4 можно задать порядковый номер блока, а также прочие дополнительные параметры.

Для перевода блока в режим программирования нужно снять перемычку J1.

В режиме программирования БШС4 на индикатор «Режим» выводится состояние прибора (наличие ошибок, «Тампер» не контролируется). На светодиодных индикаторах ШС отображается текущее состояние входов шлейфов (см. табл. 18), исходя из логики работы пожарного ШС (при установленной перемычке J8).

Таблица 18

Состояние входа ШС	Сигнал светодиода ШС
Норма	Светит зеленым
Неисправность (обрыв или короткое замыкание)	Переключается красным/ зеленым Период 1 с
Внимание (сработал один извещатель)	Светит красным Скважность 50% * Период 1 с
Пожар (сработало два или более извещателя)	Светит красным

* - здесь и далее под скважностью понимается отношение длительности свечения к периоду повторения импульсов. Например, скважность 12,5% - свечение светодиода в течение 0,25 секунд с периодом 2 секунды.

Далее нужно задать порядковый номер блока в системе (если он еще не задан или требует изменения). Задать или изменить порядковый номер блока от 1 до 57 (номера блоков не должны повторяться) можно следующим образом:

- снять перемычку J8;
- отсоединить от одной из клемм блока расширения провода линий связи с центральным блоком и с другими блоками расширения БШС4;
- установить перемычки J2...J7 в конфигурации, соответствующей номеру (см. табл. 19). Конфигурация перемычек также показывается в программном обеспечении «KeyProg».

Таблица 19 Конфигурация перемычек, задающая номер блока БШС4.

Номер блока	J2	J3	J4	J5	J6	J7	Номер блока	J2	J3	J4	J5	J6	J7
1	+	-	-	-	-	-	30	-	+	+	+	+	-
2	-	+	-	-	-	-	31	+	+	+	+	+	-
3	+	+	-	-	-	-	32	-	-	-	-	-	+
4	-	-	+	-	-	-	33	+	-	-	-	-	+
5	+	-	+	-	-	-	34	-	+	-	-	-	+
6	-	+	+	-	-	-	35	+	+	-	-	-	+
7	+	+	+	-	-	-	36	-	-	+	-	-	+
8	-	-	-	+	-	-	37	+	-	+	-	-	+
9	+	-	-	+	-	-	38	-	+	+	-	-	+
10	-	+	-	+	-	-	39	+	+	+	-	-	+
11	+	+	-	+	-	-	40	-	-	-	+	-	+
12	-	-	+	+	-	-	41	+	-	-	+	-	+
13	+	-	+	+	-	-	42	-	+	-	+	-	+
14	-	+	+	+	-	-	43	+	+	-	+	-	+
15	+	+	+	+	-	-	44	-	-	+	+	-	+

Номер блока	J2	J3	J4	J5	J6	J7	Номер блока	J2	J3	J4	J5	J6	J7
16	-	-	-	-	+	-	45	+	-	+	+	-	+
17	+	-	-	-	+	-	46	-	+	+	+	-	+
18	-	+	-	-	+	-	47	+	+	+	+	-	+
19	+	+	-	-	+	-	48	-	-	-	-	+	+
20	-	-	+	-	+	-	49	+	-	-	-	+	+
21	+	-	+	-	+	-	50	-	+	-	-	+	+
22	-	+	+	-	+	-	51	+	+	-	-	+	+
23	+	+	+	-	+	-	52	-	-	+	-	+	+
24	-	-	-	+	+	-	53	+	-	+	-	+	+
25	+	-	-	+	+	-	54	-	+	+	-	+	+
26	-	+	-	+	+	-	55	+	+	+	-	+	+
27	+	+	-	+	+	-	56	-	-	-	+	+	+
28	-	-	+	+	+	-	57	+	-	-	+	+	+
29	+	-	+	+	+	-							

Примечание. «+» - перемычка установлена, «-» перемычка снята.

Номер блока отображается следующим образом:

Таблица 20

J2	J3	J4	J5	J6	J7
ШС1	ШС2	ШС3	ШС4	Режим	
1	2	4	8	0 16 32 48	не горит красный зеленый желтый

Визуально определить номер блока можно так: при установленных перемычках J2...J5 светятся (моргают) соответствующие светодиоды ШС, при установленных перемычках J6, J7 светодиод «Режим» светится одним из цветов (зеленый, красный или желтый). Каждому светодиоду соответствует свое число (см. табл. 20). Определить номер БШС4 можно, если сложить числа, соответствующие светящимся светодиодам.

Например, блок имеет номер 55. В этом случае светятся светодиоды ШС1, ШС2, ШС3, светодиод «Режим» горит желтым светом.

Если перемычками задан допустимый номер блока (1..57), то индикаторы ШС1-ШС4 светятся (моргают) зеленым светом; если номер недопустим – индикаторы ШС1-ШС4 светятся (моргают) красным и номер не записывается.

Следует иметь в виду, что реальный номер (по которому происходит идентификация блока в центральном блоке КАРАТ) хранится в модеме, а в контроллере центральной платы БШС4 – его копия. При смене модема возможно возникновение расхождения номеров, записанных в модеме и в контроллере (на светодиоды выводится номер блока, записанный в контроллер прибора). В этом случае потребуется перезаписать номер в память модема.

Если номер, задаваемый перемычками, отличается от записанного в памяти контроллера центральной платы БШС4, то индикаторы моргают; если номера совпадают – индикаторы светятся постоянно.

- далее следует записать номер в память модема. Для этого нужно нажать кнопку тампера на плате контроллера БШС4 (время нажатия – 1 с).

Установленный перемычками номер блока записывается в модем (всего делается 2 попытки) и при удачной записи раздается подтверждающий сигнал, светодиоды однократно моргнут зеленым. При неудачной попытке записи номера блока в модем раздается предупреждающий звуковой сигнал и светодиоды моргнут красным цветом.

- установите переключку J8 на ее штатное место.
- восстановите все линии связи БШС4 с центральным блоком и с другими блоками расширения БШС4.

Для считывания из ЦБ «КАРАТ» в БШС4 конфигурации ШС, а также кодов ключей ТМ, управляющих разделами, к которым относятся ШС блока расширения, нажмите на кнопку тампера на 1 секунду.

После нажатия тампера начнется передача данных в БШС4 от ЦБ «КАРАТ». Во время считывания индикаторы «ШС» на плате БШС4 переключаются поочередно зеленым цветом, индикатор «Режим» мигает желтым и раздается звуковой сигнал. По окончании считывания устройство возвращается в обычный режим программирования.

Дополнительные параметры БШС4 (см. табл. 21, 22, 23) запоминаются при установке переключки J1 и при включении блока в нормальном режиме.

Таблица 21

Переключка	Настройка при снятой/установленной переключке
J2	Запрещение/разрешение проверки СЛ, тампера (в нормальном режиме) и связи с ЦБ.
J3*	Режим работы выхода «ЛАМП» (см. табл. 22).
J4*	
J5*	Режим работы выхода СВД инверсный/прямой.
J6*	Длительность активного сигнала ОПВ (см. табл. 23).
J7*	
J8*	Длительность активного выходного сигнала реле в пожарном режиме ограничена (10 с) / не ограничена.

* положение выделенных переключек запоминается при запуске прибора (в нормальном режиме)

Таблица 22

Положение J3*	Положение J4*	Режим выхода ЛАМП
установлена	установлена	Рассчитан на подключение светового оповещателя (лампы). Контроль СЛ «ЛАМП» осуществляется при установленном оконечном резисторе.
снята	установлена	Рассчитан на подключение звукового оповещателя (сирены). Контроль СЛ сирены осуществляется при установленном оконечном резисторе.
установлена	снята	Рассчитан на подключение комбинированного оповещателя «ПРИЗМА-200И». Контроль СЛ осуществляется по наличию отклика от оповещателя.
снята	снята	Выход заблокирован. Контроль СЛ «ЛАМП» не осуществляется.

* положение переключек запоминается при перезапуске прибора (в нормальном режиме)

Таблица 23

J6	J7	Длительность активного сигнала ОПВ
снята	снята	10 с
установлена	снята	60 с
снята	установлена	10 мин
установлена	установлена	не ограничена

Для перехода БШС4 в нормальный режим установите переключку J1.

Задание параметров ШС осуществляется с помощью БИУ. Для того, чтобы упростить и ускорить процесс настройки шлейфов сигнализации БШС4, рекомендуется воспользоваться программным обеспечением «KeyProg» (предварительно установив его на компьютер), входящим в комплект USB-программатора. Перенос настроек из компьютера в ЦБ «КАРАТ» можно произвести с помощью USB-программатора и электронного ключа Touch Memory DS1996.

После каждого изменения конфигурации шлейфов или прибора в целом (ЦБ, БШС4) необходимо перенести измененную информацию в блоки, которых эти изменения касаются.

7.3 Работа БШС4

7.3.1 Общие сведения

При постановке охранного ШС, настроенного на работу по тактике «открытая дверь», после закрытия двери (через 2 с) ШС переводится в состояние «Локальная охрана». После получения от ЦБ КАРАТ квитанции о доставке информации о постановке ШС на охрану, соответствующий ШС переводится в состояние «Централизованная охрана» с соответствующей индикацией.

При постановке охранного ШС, настроенного на работу по тактике «закрытая дверь», во время задержки постановления прибор контролирует состояние ШС и отображает (но не запоминает) его состояние звуковыми и световыми оповещателями (встроенными и внешними). По истечении задержки ШС переводится в состояние «Локальная охрана» с последующими действиями аналогично режиму «открытая дверь».

Любой ШС может быть настроен для круглосуточной охраны. Такой ШС не снимается с охраны ключом ТМ (Proximity-картой) или с БИУ вместе с другими ШС раздела (остается в прежнем состоянии и продолжает работу в обычном режиме), после касания ключом ТМ (Proximity-картой) порта Touch Memory (считывателя «ПС-01») отключается только сирена.

БШС4 не воспринимает ключи с признаком «контроль наряда».

ЦБ в составе комплекса «КАРАТ» непрерывно опрашивает все внешние блоки, сохраняет их состояния в своей памяти, журнале событий и отображает на БИУ, а также передает управляющие сигналы о командах оператора с БИУ во внешние блоки. В зависимости от текущей информации о состоянии ШС происходит формирование сигналов на выходы ЦБ (в т.ч. ПЦН).

Для контроля состояния БШС4 центральным блоком, в последнем блоке цепочки между клеммами «+» и «-» модема должен быть установлен резистор 1,8 кОм (см. рис. 6)

При обрыве линии связи ЦБ и внешние блоки индицируют соответствующую ошибку и переходят в локальный режим работы. При этом внешние блоки сохраняют информацию об изменении состояний своих ШС и об ошибках в локальном буфере (информация о времени отсутствует), а при восстановлении линии связи комплекса информация из буфера переносится в ЦБ.

В нормальном режиме блок контролирует состояние ШС и все изменения отображает на встроенных светодиодных индикаторах ШС1...ШС4 (см. табл. 24). Кроме того, контролируется состояние внешних и внутренних узлов прибора для выявления ошибок в их работе.

При работе БШС4 в нормальном режиме и отсутствии тревожных состояний в ШС, блок снижает яркость свечения светодиодов через 1 минуту после последнего действия пользователя с блоком. Для восстановления яркости свечения на 1 минуту достаточно приложить к порту ТМ любой электронный ключ (даже не запрограммированный).

Таблица 24

Состояние прибора	Сигнал светодиода ШС	Сигнал внешнего светодиода	Сигнал светового оповещателя	Сигнал звукового оповещателя
Снят с охраны	Выключен	Выключен	Выключен	Выключен
Локальная охрана (в охранных ШС)	Светит зеленым ** Сквозность 87% Период 2 с	Сквозность 87% Период 2 с	Сквозность 87% Период 2 с	Выключен

Состояние прибора	Сигнал светодиода ШС	Сигнал внешнего светодиода	Сигнал светового оповещателя	Сигнал звукового оповещателя
Централизованная охрана (в охранных ШС)	Светит зеленым	Включен	Включен	Выключен
Неисправность (в пожарных ШС или при постановке охранных ШС)	Переключается красным/зеленым Период 1 с	Скважность 75 % Период 1 с	Скважность 50 % Период 1 с	Скважность 12 % Период 2 с (опция)
Автовозврат (в охранных ШС)	Светит зеленым Скважность 50% Период 1 с	Скважность 50% Период 1 с	Скважность 50% Период 1 с	Выключен
Внимание (в пожарных ШС)	Светит красным Скважность 50% Период 1 с	Скважность 75% Период 1 с	Скважность 50% Период 1 с	Скважность 25% Период 2 с (опция)
Тревога (в охранных ШС)	Светит зеленым Скважность 50% Период 1 с	Скважность 50% Период 1 с	Скважность 50% Период 1 с	Скважность 50% Период 1 с При повторной тревоге – 10 с
Пожар (в пожарных ШС)	Светит красным	Скважность 50% Период 2 с	Скважность 50% Период 1 с	Включен

*Показана работа светодиода при установленной (во время запуска прибора) перемычке J5. Если перемычка снята, то выход работает в инверсном режиме (для совместимости с входом управления светодиодом «ПС-01»).

При выявлении признаков неисправности соответствующие сигналы выводятся на индикатор «Режим» в виде серии вспышек определенного цвета с паузами (см. табл. 25). На встроенные звуковой и внешние оповещатели (лампа, сирена, речевой оповещатель, светодиод) выдается наиболее приоритетное состояние (см. табл. 24).

Таблица 25

Выявленные неисправности	Индикатор «Режим»
Ошибок не обнаружено	Светится зеленым непрерывно
Входное напряжение питания находится за допустимыми пределами (прибор не выполняет основные функции)	1 красная вспышка
Нарушение соединительных линий оповещателей	2 красных вспышки
Неисправен внутренний преобразователь напряжения	3 красных вспышки
Неправильно настроен блок (конфигурация, состояние и т.д.)	4 красных вспышки
Нарушение заводской настройки	5 красных вспышек
Нет связи с ЦБ «КАРАТ»	1 желтая вспышка
Вскрыт корпус (БШС4, «ПРИЗМА-200И»)	2 желтых вспышки
Превышение допустимой нагрузки выходов «ЛАМП», «ОПВ», «ВЫХ»	3 желтых вспышки

Выявленные неисправности	Индикатор «Режим»
Нарушение соединительной линии с оповещателями	4 желтых вспышки

7.3.2 Работа с исполнительными реле

Блок расширения БШС4 имеет два исполнительных реле с перекидными контактами. Реле служат для управления внешними устройствами (вентиляция, освещение и т.д.)

Выходы реле отражают состояние соответствующих ШС (реле 1 – ШС1 и ШС2, реле 2 – ШС3 и ШС4). В зависимости от типа этих ШС реле может работать либо в пожарном, либо в охранном режимах. Если в паре оба ШС – охранные, то реле работает в охранном режиме (аналог ПЦН). Если в паре соответствующих ШС имеется хотя бы один пожарный, то реле работает в пожарном режиме.

Выходы реле, работающего в пожарном режиме, отражают наличие признаков пожара в соответствующих ШС (по логике ИЛИ). То есть при возникновении хотя бы в одном из пары ШС признаков пожара, реле переходит в активное состояние (перекидной контакт ПР замыкается к контактом НР – см. рис. 7). Длительность нахождения выхода реле в активном состоянии может быть 10 с, 60 с, 10 мин или не ограничена по времени (см. табл. 23). Если время активного состояния выхода реле от сигнала «ПОЖАР» в одном ШС уже истекло, а в другом ШС также возникло состояние «ПОЖАР», то выход реле повторно перейдет в активное состояние на положенное время.

Выходы реле, работающего в охранном режиме, отражают наличие признаков состояния «НОРМА» в соответствующих ШС. Причем если оба ШС находятся в состоянии «НОРМА», то реле находится в активном состоянии. При возникновении признаков состояния «ТРЕВОГА» хотя бы в одном из соответствующих ШС выход реле переводится в пассивное состояние (перекидной контакт ПР замыкается к контактом НЗ – см. рис. 7), как при отключении прибора от источника питания.

7.3.3 Работа с электронными ключами Touch Memory и картами Proximity

Как назначить разделу новый электронный ключ Touch Memory (карту Proximity) описано в п. 6.1.3.

Работа с ключами ТМ (картами Proximity) происходит следующим образом. При определении прибором ключа ТМ (Proximity-карты) производится чтение внутреннего кода ключа (карты). Затем происходит поиск этого кода в памяти контроллера БШС4. Если код будет найден, то прибор произведет постановку или снятие ШС прибора, относящихся к тому же разделу, что и ключ ТМ. После запуска прибора первая операция – постановка на охрану, далее снятие и т.д.

Постановка и снятие ШС ключом ТМ (Proximity-картой) сопровождаются индикацией на внешнем светодиоде, подключенного к выходу «СВД». Свечение светодиода прекращается на 0,5 с, далее следуют 1 или 2 вспышки (при постановке – 1 вспышка, при снятии – 2), далее 0,75 с погашенного состояния. Далее восстанавливается индикация, соответствующая текущему состоянию прибора. Постановки и снятия ШС ключами ТМ могут подтверждаться сиреной (1 или 2 сигнала).

8 БЛОК РАСШИРЕНИЯ БШС4П

8.1 Общая информация

Блок расширения шлейфов сигнализации Блок ШС4П (далее БШС4П) предназначен для расширения информационной емкости прибора КАРАТ, сбора, анализа и передачи информации о состоянии охранных и пожарных извещателей в центральный блок КАРАТ. Кроме того, БШС4П осуществляет прием и выполнение команд от центрального блока (ЦБ), а также запуск местного оповещения. **В прибор встроен резервированный источник питания под аккумулятор 12 В, 2,2 А·ч.**

Прибор КАРАТ позволяет подключить до 57-ми блоков расширения БШС4П. Подключение блока к прибору осуществляется по 2-х проводной линии. Схема подключения и обозначения клеммников приведены в разделе 14 «Схемы внешних соединений».

На лицевой панели блока расположены светодиодные индикаторы состояния шлейфов сигнализации (далее ШС) («1»...«4»), режима работы («РЕЖИМ») и режима электропитания («ПИТАНИЕ»). В корпусе, с тыльной стороны прибора, предусмотрены отверстия для его

крепления и для ввода проводов питания, соединительных линий ШС и внешних оповещателей (закрыты выламываемыми заглушками).

Канал связи между ЦБ и внешними блоками БШС4П защищен несколькими способами, обеспечивающими гарантированную доставку и закрытость информации, а также серьезно осложняющими внешние попытки вмешательства в работу системы.

Технические характеристики блока расширения приведены в таблице 26.

Таблица 26 – Технические характеристики

Наименование параметра	Значение
Количество ШС	4 шт.
Количество исполнительных реле	2 шт.
Напряжение питания сети	187...242 В
Напряжение питания от резервного источника питания (*)	11...14 В
Напряжение в ШС в состоянии «ОБРЫВ»	20 ±2 В
Напряжение в ШС в состоянии «НОРМА»	16 ±2 В
Напряжение, коммутируемое контактами реле	~220 В / -36 В
Ток потребления от резервного источника питания, не более	
- при выключенных реле	90 мА
- при включении одного реле	125 мА
- при включении двух реле	160 мА
Суммарная токовая нагрузка в шлейфе в дежурном режиме, не более	1,5 мА
Ток, коммутируемый реле, не более	1 А
Выходной ток, не более	
- клемма «ОПВ»	400 мА
- клемма «СИР»	400 мА
- клемма «ЛМП»	40 мА
- клемма «ТРВ»	40 мА
- клемма «ВЫХ»	600 мА
Мощность, потребляемая от сети, не более	16 ВА
Номинальная ёмкость резервного аккумулятора 12 В	2,2 А•ч
Регистрируются нарушения ШС длительностью, более	350 мс
Не регистрируются нарушения ШС длительностью, менее	250 мс
Диапазон рабочих температур	минус 30...+50 °С
Относительная влажность воздуха при +40 °С, не более	93%
Масса, не более	1 кг
Габаритные размеры	200×200×90 мм
Срок службы, не менее	10 лет
Примечание – * Резервный источник питания используется при необходимости. В качестве резервного источника питания для БШС4П рекомендуется использовать источники «Парус-12-0,5П», «Парус-12-1П», «Парус-12-1П» исп.2, «Парус-12-2П», «Парус-12-4,5М». При подключении «Призма-200И» необходимо использовать резервные источники питания с номинальной емкостью аккумулятора не менее 7 А•ч, 12 В. Например: «Парус-12-1П» исп.2, «Парус-12-2П», «Парус-12-4,5М».	

Для подключения к БШС4П сети, аккумулятора, звукового и светового оповещателей на печатной плате установлены клеммные колодки. Обозначение и краткое описание клемм приведены в таблице 27.

Таблица 27 – Описание входных и выходных клемм

Обозначение	Краткое описание
⊥	Клемма предназначена для подключения общего провода
СВД	Клемма предназначена для подключения внешнего светодиодного индикатора. Выдает сигналы о состоянии прибора согласно таблице 33. Режим работы определяется переключкой J5
ТМ	Клемма предназначена для подключения порта ТМ или считывателя proximity-карт «ПС-01»
ТРВ	Клемма предназначена для подключения внешних охранных оповещателей или блока реле внешнего (БРВ). Активируется при выявлении состояния «Тревога» в любом из охранных ШС. Тип выхода «открытый коллектор». Имеет защиту от перегрузки и контроль СЛ
ВЫХ	Клемма предназначена для питания внешних оповещателей. Имеет защиту от перегрузки
ОПВ	Клемма предназначена для подключения оповещателей. При определении пожара в ШС выход переводится в активное состояние. Тип выхода «открытый коллектор». Имеет защиту от перегрузки и контроль СЛ.
СИР	Клемма предназначена для подключения звуковых и световых оповещателей. Режим работы определяется переключками J3 и J4 (см. таблицу 31). Тип выхода «открытый коллектор». Имеет защиту от перегрузки и контроль СЛ
ЛМП	Клемма предназначена для подключения световых оповещателей или табло «ВЫХОД». Тип выхода «открытый коллектор». Имеет защиту от перегрузки и контроль СЛ
ШС1..ШС4	Клеммы предназначены для подключения ШС
РИП	Клемма предназначена для подключения резервного источника питания (РИП)
НРМ	Клемма предназначена для подачи сигнала от РИП о неисправности сети ~220 В. При определении неисправности должна замыкаться на ОБЩ.
«+» и «-»	Клеммы для подключения ЦБ Карат и блоков расширения входящих в состав прибора КАРАТ
НР1, НР2	Нормально разомкнутый выход исполнительных реле
НЗ1, НЗ2	Нормально замкнутый выход исполнительных реле
ПР1, ПР2	Переключающийся контакт исполнительных реле
~220 В~	Клемма предназначена для подключения питания прибора от сети переменного тока 220 В
«+» и «-» (отдельный клеммник)	Клемма предназначена для подключения резервного аккумулятора

8.2 Программирование и настройка

Для перевода БШС4П в режим программирования снимите перемычку J1, при поданном питании.

В режиме программирования БШС4П на индикатор «РЕЖИМ» выводится состояние прибора (см. таблицу 9). На светодиодных индикаторах «1»...«4» отображается текущее состояние ШС (при установленной перемычке J8) без фиксации (см. таблицу 8).

В режиме программирования в БШС4П можно задать порядковый номер блока, а также дополнительные параметры.

Каждый блок имеет индивидуальный порядковый номер. Этот номер хранится в модеме, а его копия в контроллере центральной платы БШС4П. При смене модема, номера, записанные в модеме и в контроллере, будут отличаться. В этом случае потребуется перезаписать номер в память модема.

Для того что бы задать или изменить порядковый номер блока в системе, необходимо выполнить следующую последовательность действий.

1. Снять перемычку J8 на плате БШС4П;
2. Отсоединить от одной из клемм БШС4П провода линий связи с центральным блоком и с другими блоками расширения;
3. Установить на плате БШС4П перемычки J2...J7 в конфигурации, соответствующей порядковому номеру БШС4П (см. таблицу 28). Конфигурация перемычек также показывается в программном обеспечении «KeyProg», АРМ Администратора или АРМ Инженера системы «Лавина».

Таблица 28 – Конфигурация перемычек, задающая номер блока БШС4П.

Номер блока	J2	J3	J4	J5	J6	J7	Номер блока	J2	J3	J4	J5	J6	J7
1	+	-	-	-	-	-	30	-	+	+	+	+	-
2	-	+	-	-	-	-	31	+	+	+	+	+	-
3	+	+	-	-	-	-	32	-	-	-	-	-	+
4	-	-	+	-	-	-	33	+	-	-	-	-	+
5	+	-	+	-	-	-	34	-	+	-	-	-	+
6	-	+	+	-	-	-	35	+	+	-	-	-	+
7	+	+	+	-	-	-	36	-	-	+	-	-	+
8	-	-	-	+	-	-	37	+	-	+	-	-	+
9	+	-	-	+	-	-	38	-	+	+	-	-	+
10	-	+	-	+	-	-	39	+	+	+	-	-	+
11	+	+	-	+	-	-	40	-	-	-	+	-	+
12	-	-	+	+	-	-	41	+	-	-	+	-	+
13	+	-	+	+	-	-	42	-	+	-	+	-	+
14	-	+	+	+	-	-	43	+	+	-	+	-	+
15	+	+	+	+	-	-	44	-	-	+	+	-	+
16	-	-	-	-	+	-	45	+	-	+	+	-	+
17	+	-	-	-	+	-	46	-	+	+	+	-	+
18	-	+	-	-	+	-	47	+	+	+	+	-	+
19	+	+	-	-	+	-	48	-	-	-	-	+	+
20	-	-	+	-	+	-	49	+	-	-	-	+	+
21	+	-	+	-	+	-	50	-	+	-	-	+	+
22	-	+	+	-	+	-	51	+	+	-	-	+	+
23	+	+	+	-	+	-	52	-	-	+	-	+	+
24	-	-	-	+	+	-	53	+	-	+	-	+	+

Номер блока	J2	J3	J4	J5	J6	J7	Номер блока	J2	J3	J4	J5	J6	J7
25	+	-	-	+	+	-	54	-	+	+	-	+	+
26	-	+	-	+	+	-	55	+	+	+	-	+	+
27	+	+	-	+	+	-	56	-	-	-	+	+	+
28	-	-	+	+	+	-	57	+	-	-	+	+	+
29	+	-	+	+	+	-							

Если перемычками задан допустимый номер блока (1..57), то индикаторы «1»...«4» светятся (мигают) зеленым цветом; если номер недопустим – индикаторы «1»...«4» светятся (мигают) красным и номер не записывается.

Если номер задаваемый перемычками отличается от записанного в памяти контроллера, то индикаторы мигают. Если номера совпадают – индикаторы светятся постоянно.

4. Нажать кнопку тампера на плате БШС4П. Порядковый номер будет записан в память модема.

При удачной записи раздается подтверждающий сигнал, светодиоды однократно мигнут зеленым. Светодиоды «1»...«4» перестанут мигать. При неудачной попытке записи номера блока в модем раздается предупреждающий звуковой сигнал, и светодиоды мигнут красным цветом.

Записанный номер блока отображается на светодиодах прибора следующим образом:

Светодиоды ШС («1», «2», «3», «4») светятся (мигают) зеленым цветом, светодиод «РЕЖИМ» светится одним из цветов (красный, зеленый или желтый) в соответствии с записанным номером. Каждому светодиоду соответствует свое число (см. таблицу 29). Определить номер БШС4П можно, если сложить числа, соответствующие светящимся светодиодам.

Например, блок имеет номер 55. В этом случае светятся светодиоды «1», «2», «3», светодиод «РЕЖИМ» светится желтым. Смотрим в таблице 29, какие числа соответствуют этим светодиодам и суммируем их. Получается $1+2+4+48=55$.

Таблица 29

Перемычка	J2	J3	J4	J5	J6, J7			
	«1»	«2»	«3»	«4»	«РЕЖИМ»			
Светодиод					Не горит	Красный	Зеленый	Желтый
Число	1	2	4	8	0	16	32	48

5. Подключить БИУ к ЦБ Карат. Подключите БШС4П к ЦБ Карат. Схемы подключения приведены в разделе 14.

6. Запустить сканирование (знакомство) на ЦБ.

При первом включении БШС4П нужно провести процедуру знакомства (первое сканирование) БШС4П с ЦБ Карат. В процессе знакомства БШС4П должен быть в режиме программирования (перемычка J1 на плате БШС4П должна быть снята). При последующем сканировании перемычка J1 на плате БШС4П должна быть установлена.

Перед сканированием (знакомством) убедитесь, что БИУ подключен к ЦБ и тампер на плате ЦБ отжат. Для перевода ЦБ в режим сканирования снимите на его плате перемычку J4, установите J5, затем снимите перемычку J1 на плате ЦБ.

Светодиод на плате ЦБ должен мигать с частотой 1 Гц, что будет свидетельствовать о переходе платы в режим сканирования. Кроме того, будет мигать светодиод «Линия» платы индикации. Сканирование завершится автоматически через некоторое время, о чем будет свидетельствовать постоянное свечение светодиода на плате ЦБ.

Установить перемычку J1 на плате ЦБ. Произойдет перезапуск ЦБ.

7. Установить перемычку J8 на плате БШС4П.

Дополнительные параметры БШС4П задаются с помощью перемычек J2...J8. Описание перемычек приведено в таблицах 30, 31, 32.

Таблица 30

Перемычка	Настройка при снятой/установленной перемычке
-----------	--

Переключатель	Настройка при снятой/установленной переключателе
J2	Запрещение/разрешение проверки СЛ, тампера (в нормальном режиме) и связи с ЦБ
J3*, J4*	Режим работы выхода «СИР» (см. таблицу 31)
J5*	Режим работы выхода «СВД» инверсный/прямой
J6*, J7*	Длительность активного сигнала «ОПВ» (см. таблицу 32)
J8*	Длительность активного выходного сигнала реле в пожарном режиме ограничена (10 с)/не ограничена

Примечание - - Положение переключателей запоминается при запуске прибора (в нормальном режиме)

Таблица 31

Положение J3*	Положение J4*	Режим выхода «СИР»
установлена	установлена	Рассчитан на подключение светового оповещателя (лампы). Контроль СЛ лампы осуществляется при установленном оконечном резисторе.
снята	установлена	Рассчитан на подключение звукового оповещателя (сирены). Контроль СЛ сирены осуществляется при установленном оконечном резисторе.
установлена	снята	Рассчитан на подключение комбинированного оповещателя «ПРИЗМА-200И». Контроль СЛ осуществляется по наличию отклика от оповещателя.
снята	снята	Выход заблокирован. Контроль СЛ не осуществляется.

Примечание - - Положение переключателей запоминается при запуске прибора (в нормальном режиме)

Таблица 32

J6*	J7*	Длительность активного сигнала ОПВ
снята	снята	10 с
установлена	снята	60 с
снята	установлена	10 мин
установлена	установлена	не ограничена

Примечание - - Положение переключателей запоминается при запуске прибора (в нормальном режиме)

Для передачи данных из ЦБ КАРАТ в БШС4П о конфигурации ШС и кодах ключей ТМ, нажмите кнопку тампера на плате БШС4П. Переключатель J1 на плате БШС4П должна быть снята, а переключатель J8 на плате БШС4П установлена.

Во время передачи данных индикаторы «1»...«4» на лицевой панели блока БШС4П переключаются поочередно зеленым цветом, индикатор «Режим» мигает желтым и раздается звуковой сигнал. По окончании считывания БШС4П возвращается в исходный режим.

Для перехода БШС4П в нормальный режим установите переключатель J1 на плате БШС4П, при поданном напряжении.

Для того, чтобы упростить и ускорить процесс настройки шлейфов сигнализации БШС4П, рекомендуется воспользоваться программным обеспечением «KeyProg», АРМ Администратора или АРМ Инженера системы «Лавина» предварительно установив его на компьютер. Перенос настроек из компьютера в ЦБ КАРАТ можно произвести с помощью USB-программатора, электронного ключа Touch Memory.

После каждого изменения конфигурации шлейфов БШС4П необходимо перенести измененную информацию в блоки, которых эти изменения касаются.

8.3 Описание и работа БШС4П

8.3.1 Индикация режимов

В нормальном режиме БШС4П все изменения состояния ШС отображает на светодиодах «1»...«4» (см. таблицу 33). Сигналы о неисправностях внешних и внутренних узлов выдаётся на светодиод «РЕЖИМ» (см. таблицу 34).

Режим питания БШС4П отображается на светодиодном индикаторе «ПИТАНИЕ» (см. таблицу 35). При питании от внешнего РИП анализируется вход «НРМ» и, при замыкании его на землю, формируется сигнал о неисправности сетевого напряжения.

Таблица 33

Состояние прибора	Сигнал светодиодов «1» ... «4»	Сигнал внешнего светодиода ⁽¹⁾	Сигнал светового оповещателя	Сигнал звукового оповещателя
Все ШС сняты с охраны	Выключен	Выключен	Выключен	Выключен
Пожарная охрана ⁽²⁾	Светодиоды, соответствующие пожарным ШС светят зеленым	Выключен	Включен	Выключен
Локальная охрана (все ШС на охране)	Светит зеленым Длительность свечения 1,75 с Период 2 с	Длительность свечения 1,75 с Период 2 с	Длительность свечения 1,75 с Период 2 с	Выключен
Централизованная охрана (в охранных ШС)	Светит зеленым	Включен	Включен	Выключен
Неисправность (в пожарных ШС или при постановке охранных ШС)	Мигает поочередно красным/ зеленым Период 1 с	Длительность свечения 0,75 с Период 1 с	Длительность свечения 0,5 с Период 1 с	Длительность сигнала 0,25 с Период 2 с ⁽³⁾
Автовозврат (в охранных ШС)	Светит зеленым Длительность свечения 0,5 с Период 1 с	Длительность свечения 0,5 с Период 1 с	Длительность свечения 0,5 с Период 1 с	Выключен
Внимание (в пожарных ШС)	Светит красным Длительность свечения 0,5 с Период 1 с	Длительность свечения 0,75 с Период 1 с	Длительность свечения 0,5 с Период 1 с	Длительность сигнала 0,5 с Период 2 с ⁽³⁾
Тревога (в охранных ШС)	Светит зеленым Длительность свечения 0,5 с Период 1 с	Длительность свечения 0,5 с Период 1 с	Длительность свечения 0,5 с Период 1 с	Длительность сигнала 0,5 с Период 1 с. ⁽⁴⁾

Состояние прибора	Сигнал светодиодов «1» ... «4»	Сигнал внешнего светодиода ⁽¹⁾	Сигнал светового оповещателя	Сигнал звукового оповещателя
Пожар (в пожарных ШС)	Светит красным	Длительность свечения 1 с Период 2 с	Длительность свечения 0,5 с Период 1 с	Включен

Примечания.

(1) – Показана работа светодиода подключенного к выходу «СВД» при установленной (во время запуска прибора) перемычке J5. Если перемычка снята, то выход работает в инверсном режиме (для совместимости с входом управления светодиодом «ПС-01»)

(2) – Режим, при котором пожарные ШС в состоянии норма, а охранные сняты с охраны.

(3) – Настраиваемый параметр, изменяется для всего прибора Карат.

(4) – Длительность звучания сирены при первой тревоге 3 минуты, при повторной – 10 секунд.

Таблица 34

Режим работы и выявленные ошибки	Индикатор «РЕЖИМ»
Загрузка настроек	Мигает желтым
Ошибок не обнаружено	Светится зеленым непрерывно
Входное напряжение питания находится за допустимыми пределами (прибор не выполняет основные функции)	1 красная вспышка
Нарушение соединительных линий оповещателей	2 красных вспышки ⁽¹⁾
Неисправен внутренний преобразователь напряжения	3 красных вспышки
Сбой пользовательских настроек	4 красных вспышки
Сбой заводских настроек	5 красных вспышек
Нет связи с ЦБ КАРАТ	1 желтая вспышка ^{(1),(2)}
Вскрыт корпус БШС4П	2 желтых вспышки ⁽¹⁾
Превышение допустимой нагрузки выходов «СИР», «ОПВ», «ВЫХ»	3 желтых вспышки
Нарушение выходных линий Призмы-200И	4 желтых вспышки ⁽¹⁾
Примечание:	
(1) – при замкнутой перемычке J2	
(2) – Время задержки индикации после включения или перезагрузки 2 минуты	

Таблица 35

Состояние сети 220В	Состояние аккумулятора	Индикатор «ПИТАНИЕ»
Есть	Есть	Зеленым постоянно
Есть	Отсутствует	Зеленым с провалами по 0,25 секунд с периодом 2 с
Отсутствует	Есть	Желтым постоянно
Отсутствует	Разряжен	Мигает красным

8.3.2 Работа с ШС

ЦБ КАРАТ непрерывно опрашивает все подключенные к нему БШС4П, сохраняет их состояние в своей памяти, журнале событий. В зависимости от текущей информации о состоянии ШС происходит формирование сигналов на выходы ЦБ (в т.ч. ПЦН).

При обрыве линии связи с ЦБ КАРАТ, БШС4П индицирует соответствующую ошибку и переходит в локальный режим работы. Информация об изменениях состояний ШС и о неисправностях сохраняются в локальном буфере. При восстановлении линии связи ЦБ КАРАТ информация из буфера БШС4П переносится в ЦБ.

При постановке на охрану охранного ШС, работающего по тактике «открытая дверь», ШС переводится в состояние «Локальная охрана» через 2 секунды после закрытия двери. БШС4П отправляет в ЦБ КАРАТ информацию о постановке ШС на охрану. После получения от ЦБ КАРАТ квитанции о доставке информации ШС переводится в состояние «Централизованная охрана».

При постановке на охрану охранного ШС, работающего по тактике «закрытая дверь», действует задержка до закрытия двери. Во время задержки БШС4П контролирует ШС и отображает его состояние звуковыми и световыми оповещателями. По истечении задержки ШС переводится в состояние «Локальная охрана» с последующими действиями аналогично тактике «открытая дверь».

Любой ШС может быть настроен для круглосуточной охраны. Такой ШС не снимается с охраны ключом ТМ (Proximity-картой) вместе с другими ШС раздела, он остается в прежнем состоянии и продолжает работу в обычном режиме. При срабатывании тревоги, после касания ключом ТМ (Proximity-картой) порта Touch Memory (считывателя «ПС-01») отключается только сирена.

Контроль состояния ШС осуществляется по величине его сопротивления. Состояние ШС в зависимости от сопротивления приведено в таблице 36.

Таблица 36

Сопротивление ШС	Состояние пожарного ШС	Состояние охранного ШС
0...0,8 кОм	Неисправность (короткое замыкание)	Тревога
0,9...1,8 кОм	Пожар (2 ИП)	Тревога
1,9...2,6 кОм	Пожар (РЗ)	Тревога
2,7...8,1 кОм	Норма	Норма
8,2...10,7 кОм	Пожар (РЗ)	Тревога
10,9...15,1 кОм	Пожар (2 ИП)	Тревога
Больше 15,5 кОм	Неисправность (обрыв)	Тревога

8.3.3 Работа с исполнительными реле

Блок расширения БШС4П имеет два исполнительных реле с перекидными контактами – Реле1 с контактами 1НЗ, 1ПР, 1НР и Реле2 с контактами 2НЗ, 2ПР, 2НР (далее Реле1 и Реле2). Реле предназначены для управления внешними устройствами (вентиляция, освещение и т.д.).

Выходы реле отражают состояние соответствующих ШС (Реле1 – ШС1 и ШС2, Реле2 – ШС3 и ШС4). В зависимости от типа этих ШС реле может работать либо в пожарном, либо в охранном режимах. Если в паре оба ШС – охранные, то реле работает в охранном режиме. Если в паре соответствующих ШС имеется хотя бы один пожарный, то реле работает в пожарном режиме.

В пожарном режиме, при возникновении признаков состояния «ПОЖАР» в одном из ШС, перекидной контакт ПР замыкается с контактом НР. Длительность нахождения выхода реле в

этом состоянии: 10 с, 60 с, 10 мин или не ограничена по времени (см. таблицу 33). Если время замкнутого состояния в одном ШС уже истекло, а в другом ШС также возникло состояние «ПОЖАР», то выход реле повторно перейдет в активное состояние.

В охранном режиме, при возникновении признаков состояния «ТРЕВОГА» в одном из ШС перекидной контакт ПР замыкается с контактом НЗ. Если оба ШС находятся в состоянии «НОРМА», то контакт ПР замкнут с контактом НР.

8.3.4 Работа с электронными ключами Touch Memory и картами Proximity

Постановка и снятие ШС ключом ТМ (Proximity-картой) индицируется на внешнем светодиоде и лампе в следующей последовательности:

- Свечение светодиода прекращается на 0,5 с;
- Следует 1 или 2 вспышки (при постановке – 1 вспышка, при снятии – 2);
- Частое моргание светодиода, при обмене данными с ЦБ КАРАТ по адресной шине;
- Свечение светодиода прекращается на 0,75 с;
- Восстанавливается индикация, соответствующая текущему состоянию прибора.

Постановки и снятия ШС ключами ТМ подтверждается встроенным звуковым сигнализатором.

БШС4П не воспринимает ключи с признаком «контроль наряда».

9 РАБОТА ПРИБОРА В ИНТЕГРИРОВАННОЙ СИСТЕМЕ БЕЗОПАСНОСТИ «ЛАВИНА»

Прибор «КАРАТ» может работать в интегрированной системе безопасности «Лавина» в качестве объектового прибора. «КАРАТ» обеспечивает передачу информации о тревожных сообщениях и прочих событиях на специально оборудованный пульт централизованного наблюдения службы охраны.

Принцип работы прибора в составе интегрированной системы безопасности «Лавина»:

- При подаче питания прибор предпринимает попытку связаться с ПЦН системы по выбранному основному каналу связи с передачей извещения «старт прибора». После успешной регистрации на ПЦН «Лавина» прибор передаёт своё текущее состояние. В последующем будет передаваться любое изменение состояния: снятие/постановка зон (с указанием номера ключа), состояние взятых на охрану зон, аккумулятора и сети.

- С установленным периодом прибор передаёт извещение «прибор работает» (только если хотя бы одна зона взята на охрану ПЦН «Лавина»).

- При отсутствии связи по основному (согласно приоритету) каналу более двух минут, прибор будет пытаться передать текущее извещение по резервному каналу связи в течение последующих двух минут. Попытки передачи по основному и резервному каналам связи чередуются с интервалом 2 мин. Прибор будет пытаться передать текущее извещение до тех пор, пока не получит квитанцию от ПЦН «Лавина» или пока не снято всё питание.

- Попытки передать извещение «прибор работает» производятся в сумме не более 4 мин.

- При снятии питания с прибора буфер извещений очищается, прибор запоминает своё состояние и восстанавливает его при появлении питающего напряжения, с последующей передачей извещений о текущем состоянии на ПЦН «Лавина».

- Прибор не формирует извещения на ПЦН «Лавина» при многократных постановках/снятии зон в течение интервала 0,5 с и нарушения питающей сети до 5 с.

- Если при включении питания либо в процессе работы прибор получил ответ от ПЦН «Лавина» «не обслуживается», прибор переходит в режим автономной работы и передаёт на ПЦН «Лавина» только извещения «постановка».

- Находясь в автономном режиме работы, и получив на текущее извещение «постановка» положительный ответ от ПЦН «Лавина», прибор передаёт на ПЦН информацию о своём текущем состоянии и в дальнейшем обо всех возникающих событиях.

При отсутствии в приборе поставленных на охрану зон, прибор передаёт только извещения «постановка» и «состояние АБ».

По каналам городской телефонной сети, сотовых операторов GSM, по IP- и радиоканалу на ПЦН интегрированной системы безопасности «Лавина» передаются следующие виды извещений:

- «Взят на охрану» – ШС прибора поставлен на охрану (с указанием номера электронного ключа).
- «Снят с охраны» – ШС прибора снят с охраны (с указанием номера электронного ключа).
- «Тревога» – в охранный ШС прибора сработал извещатель.
- «Неисправность ШП» – неисправен пожарный шлейф сигнализации.
- «220 В Норма» – восстановление напряжения сети питания 220 В.
- «Нет 220 В» – напряжение сети питания 220 В отсутствует.
- «АБ Норма» – восстановление аккумулятора.
- «Корпус открыт» – открыт корпус прибора.
- «Прибор работает» – передается через программируемый интервал времени (от 12 мин до 24 ч).
- «Корпус закрыт» – выдается при старте прибора, а также после того, как корпус был открыт, а потом закрыт.
- «Успешное программирование» – после успешного программирования и установки перемычки J1.
- «Внимание», «Пожар» – в пожарном ШС прибора сработали один или два пожарных извещателей (в зависимости от настроек прибора) соответственно.
- «Неисправность» – прибор неисправен.
- «Восст. неисправ.» – неисправность устранена.
- «Работа под принуждением» – предъявлен ключ с признаком «работа под принуждением».
- «Программирование др. ключом» – для программирования прибора предъявлен ключ, код которого отличается от кода, записанного в АРМ Администратора.
- «Постановка бл. ключом» – была произведена постановка ШС на охрану заблокированным ключом.
- «Снятие бл. ключом» – было произведено снятие ШС с охраны заблокированным ключом.
- «Неуспешное программирование» – неудачная попытка программирования.
- «Постановка вне окна времени» – произведена постановка ШС на охрану с нарушением временного расписания.
- «Снятие вне окна времени» – произведено снятие ШС с охраны с нарушением временного расписания.
- «Режим программирования» – переход прибора в режим программирования.
- «Контроль наряда» – предъявлен ключ с признаком «контроль наряда».
- «Перепостановка» – ШС прибора перепоставлены на охрану.

9.1 Использование обратного канала связи в системе «Лавина»

Обратный канал позволяет управлять прибором с АРМ Оператора: можно сделать запрос о состоянии прибора, а также перепоставить прибор или отдельный раздел на охрану. Обратный канал физически может быть реализован на базе GT- или IP-коммуникаторов. При этом могут использоваться каналы GSM и ГТС (GT-коммуникатор) и сети Ethernet (IP-коммуникатор).

При использовании GT-коммуникаторов не гарантируется прием извещений абонентом на линию ГТС, подключенную через ABY, xDSL или другую аппаратуру уплотнения канала. По этой причине, при установленной опции «Разрешить обратную связь по каналам ГТС» работа обратного канала невозможна на тех объектах, которые подключены к линии ГТС через аппаратуру уплотнения канала. Если опция снята, то при организации обратного канала в АРМ Оператора будут использоваться только каналы GSM и IP.

9.2 Программирование прибора

Перед началом работы прибор необходимо запрограммировать. Программирование прибора происходит с помощью средств АРМ Администратора системы «Лавина».

Для каждого ШС необходимо определить его тип (пожарный или охранный), возможность снятия/постановки ключом (круглосуточный или нет), а также номер реле ПЦН, на который будут подаваться извещения о нарушении ШС. Кроме того, надо определить общие параметры для всего прибора: выдача извещения «Пожар» при срабатывании одного или двух пожарных извещателей, задержки постановки/снятия, наличие режима тихой тревоги, передача сигнала «взят/снят» на клеммы реле ОПВ, интервал передачи на центральный пульт сигнала «прибор работает», электронные ключи.

Приборы серии «КАПАТ» версии 2.x программируются при помощи ключа Touch Memory (TM) с памятью DS1996 или USB-программатора, выпускаемого НПО «Сибирский Арсенал».

Приборы серии «КАПАТ» версии 3.x программируются при помощи ключа TM с памятью DS1996, USB-программатора и USB-flash накопителя.

Внимание! Программирование уничтожает ранее записанные настройки и идентификаторы (ключи) в энергонезависимой памяти прибора.



При загрузке конфигурации прибора через USB-flash **дополнительно** к настройкам самого прибора, настройкам его ШС, реле, ключам ещё загружаются виртуальные ключи и текстовые метки (текстовые описания самого прибора, его блоков, зон, разделов, реле, ключей (ФИО владельца)). Текстовые описания передаются в таком виде, в каком они заданы на соответствующих формах в поле **Характеристика** или **Наименование** в АРМ Администратора ПО «Лавина», но обрезаются до 25 символов слева (т.е. первые 25 символов). Через ключ DS1996 или USB-программатор виртуальные ключи и текстовые метки недоступны (недостаточно места на носителе).

Настоятельно рекомендуется использовать USB-flash память для программирования прибора. При этом достигается максимальная функциональность БИУ-TFT.

Процесс программирования прибора состоит из четырех этапов:

1 Переведите прибор в режим программирования.

Для перевода прибора в режим программирования установите перемычки J4-J5, как показано ниже, затем снимите перемычку J1.



	Программирование с помощью электронного ключа TM DS1996 или USB-flash
	Программирование с помощью USB-программатора

Готовность прибора к программированию индицируется переключением светодиода VD27 на плате с частотой 2 Гц. На БИУ TFT («КАПАТ» в.3.0) появится надпись «Режим программирования».

Внимание! При первом подключении БИУ к прибору необходимо провести режим сканирования на центральной плате прибора с целью регистрации внешних устройств в памяти прибора. Иначе прибор не будет «видеть» БИУ.

2 Перенесите данные с настройками из ключа TM, или USB-программатора, или USB-flash накопителя в прибор.

Для приборов серии («КАПАТ» версии 3.x нужно предварительно удалить все ранее введенные в системе текстовые метки и **виртуальные ключи**. Для этого на БИУ-TFT:

Выбрать пункт меню  **Сервис**, далее  **Программирование**. Нажать кнопку **Старт** в области **Стереть все виртуальные ключи и текстовые метки**.

2.1.1 Для программирования приборов серии «КАПАТ» версии 2.x с помощью **электронного ключа TM** необходимо:

- На БИУ кнопкой «0» - выбрать пункт «**Меню настроек**» и нажать «**Ок**», далее кнопкой «>»-выбрать пункт «**Программирование с ключа**» и нажать «**Ок**». На БИУ появится надпись «**вставьте ключ с данными**».

- Вставить ключ в скважину считывателя ключей TM, подключенного к БИУ, и удерживать до окончания процесса. В течение всего процесса загрузки настроек светодиод VD27 на плате прибора будет быстро переключаться, также будет включен выход «ЛМП», а на БИУ будут бежать «точки». Успешная загрузка и запоминание настроек в памяти прибора подтверждается

соответствующей надписью на экране БИУ и включением на короткое время выхода сирены. Если программирование не удалось (например, из-за плохого контакта), прибор возвращается в состояние готовности к программированию.

2.1.2 Для программирования приборов серии «КАРАТ» версии 3.x с помощью **электронного ключа ТМ** необходимо:

- На БИУ-TFT нажать кнопку **Старт** в области **С ключа ТМ DS1996**. - Вставить ключ в скважину считывателя ключей ТМ, подключенного к БИУ и удерживать до окончания процесса. В течение всего процесса загрузки настроек на БИУ будет бежать «прогресс-бар» и увеличиваться проценты. Если во время считывания настроек произойдет сбой из-за плохого контакта, то при повторном касании ключом скважины данные будут дочитаны. После успешной загрузки настроек с ключа ТМ в БИУ станет доступной кнопка **Старт** в правом нижнем углу экрана.

- Нажать кнопку **Старт** в правом нижнем углу экрана. Загруженные настройки будут переписаны из БИУ в ЦБ прибора «КАРАТ». В течение процесса записи настроек на БИУ будет бежать «прогресс-бар» и увеличиваться проценты.

2.2 Для программирования с помощью **USB-программатора** необходимо вставить вилку USB-программатора в разъем XS9 платы прибора (см. рис. 10) и выбрать кратковременным нажатием кнопки USB-программатора номер файла настроек (индицируется одним из 4-х светодиодов). Затем, нажав кнопку и удерживая ее нажатой в течение 3-х секунд, запустить процесс загрузки настроек. В течение всего процесса соответствующий светодиод программатора и светодиод VD27 на плате прибора будут быстро переключаться. Успешная загрузка и запоминание настроек в памяти прибора подтверждается постоянным включением вышеуказанных светодиодов. Если светодиод программатора продолжает переключаться длительное время, необходимо отсоединить программатор от прибора и повторить процедуру. Если в процессе загрузки светодиод программатора выключился, это означает, что данные в программаторе не соответствуют типу программируемого прибора.

2.3 Для программирования приборов серии «КАРАТ» версии 3.x с помощью **USB-flash накопителя** необходимо:

- Открыть корпус БИУ-TFT.
- Вставить USB-flash накопитель в разъем USB внутри корпуса БИУ-TFT.
- На БИУ-TFT нажать кнопку **Старт** в области **С накопителя USB-FLASH**. На БИУ появится надпись:

- На БИУ-TFT нажать кнопку **Поиск** в правом нижнем углу экрана. В течение процесса поиска настроек на БИУ будет бежать «прогресс-бар» и увеличиваться проценты.

- Выбрать файл из предложенного списка найденных файлов конфигурации на USB-flash накопителе.

- На БИУ-TFT нажать кнопку **Старт** в правом нижнем углу экрана. В течение процесса записи настроек на БИУ будет бежать «прогресс-бар» и увеличиваться проценты.

- Отключить USB-flash накопитель и закрыть корпус БИУ-TFT.

3 По завершении процесса программирования переведите прибор в рабочий режим. Для этого нужно установить переключку J1.

4 Если изменились настройки зон с номером больше чем 24 (тип зоны; принадлежность разделу; в раздел, в котором она находится, добавлен или удален ключ и т.д.) или изменились настройки реле, то необходимо перепрограммировать блоки расширения, на которых находятся эти зоны или реле.

Для приборов серии «КАРАТ» версии 3.x программирование блоков расширения можно провести с БИУ-TFT. Для этого:

- На БИУ-TFT нажать кнопку **Старт** в области **Загрузка конфигурации из ЦБ в блоки расширения**. В течение процесса записи настроек на БИУ будет бежать «прогресс-бар» и увеличиваться проценты.

9.3 Настройка GT-коммуникатора

GT-коммуникатор предназначен для передачи извещений Прибора на ПЦН по 2-каналам

связи: 1) GSM (с помощью установленного на плате GSM модуля) в режиме передачи данных (DATA режим) 2) ГТС в формате DTMF.

Коммуникатор поддерживает работу с двумя SIM-картами. Возможно установка только одной SIM-карты (в этом случае карта должна быть установлена в слот sim1).

Внимание! GT-коммуникатор с двумя SIM-картами полноценно поддерживается в ПО «Лавина», начиная с версии 6.1.8. В более ранних версиях работает только одна SIM-карта (sim1).

При невозможности передать извещение с номера основной SIM-карты, коммуникатор будет пытаться отправить его через резервную SIM-карту. Время переключения на резервную SIM-карту задается при программировании GT-коммуникатора.

Коммуникатор использует один GSM-радиоканал, поэтому одновременная работа двух SIM-карт не поддерживается. Работает только одна SIM-карта.

В случае, когда коммуникатор переключился на резервную SIM-карту, через 10 мин он автоматически переключится на основную SIM-карту.

На плате коммуникатора имеется переключатель **J1**. Установленная переключатель переводит коммуникатор в режим программирования.

Все прочие переключатели имеют технологическое назначение. **Внимание! Любые манипуляции с ними могут привести к выходу коммуникатора из строя!**

На плате коммуникатора имеются два светодиодных индикатора:

GSM – индицирует наличие регистрации GSM-модуля в сети GSM. Если GSM-модуль зарегистрирован в сети, то индикатор вспыхивает с периодом около 4 с. При отсутствии сети светодиод **GSM** вспыхивает с периодом около 1 с. Частое свечение этого светодиода может быть вызвано отсутствием SIM-карты или её неисправностью.

MOD – индицирует состояние коммуникатора. При включении питания коммуникатор инициализирует GSM-модуль и активирует регистрацию в сети GSM, при этом светодиод одновременно вспыхивает с периодом 0,5 с в течение около 15-20 с. Далее коммуникатор завершает инициализацию (около 3 с), после чего светодиод гаснет. Затем следует одна серия из нескольких вспышек с периодом 1 с. Количество вспышек определяется уровнем сигнала. Одна вспышка свидетельствует о плохом уровне сигнала. Рекомендуется добиваться хотя бы двух, а лучше трех или четырех вспышек, что будет соответствовать приемлемому уровню сигнала. Увеличение уровня сигнала может быть достигнуто применением более мощной антенны, а также поиском наиболее благоприятного места расположения прибора на объекте. В процессе работы светодиод мигает во время установления соединения с ПЦН, постоянно горит во время соединения и коротко вспыхивает при получении квитанции от центрального пульта. В дежурном режиме (когда нет извещений от Прибора) светодиод вспыхивает с периодом 3 с.

9.4 Программирование параметров коммуникатора

Программирование коммуникатора осуществляется с помощью АРМ администратора «Лавина» и адаптера программатора коммуникатора САПО.426477.043 в следующей последовательности:

а) подключить кабель программирования к розетке XS1 коммуникатора, учитывая ориентацию ключа.

Подключить кабель программирования (адаптер программатора коммуникатора САПО.426477.043) к розетке XS1 универсального коммуникатора, согласно рис. 14.

б) Подключить кабель программирования к COM-порту компьютера (с установленным АРМ администратора «Лавина»).

с) установить переключатель **J1**.

д) подключить кабель программирования к аккумулятору: красной клеммой к «+», синей клеммой к «-» аккумулятора. После подключения индикатор **MOD** на плате коммуникатора должен светиться, индицируя переход в режим программирования.

е) с помощью программного обеспечения АРМ администратора «Лавина» запрограммировать соответствующие параметры из табл. 37.

ф) отключить аккумулятор от кабеля программирования, снять переключатель **J1** и отключить кабель программирования от коммуникатора.

г) подключить коммуникатор (розетка XS1) к прибору кабелем САПО.685621.048.

Внимание! Программа автоматически определяет к какому COM-порту подключен универсальный коммуникатор, если этот порт не занят другим приложением.

После программирования параметров коммуникатора обязательно нужно провести сканирование – см. п. 6.1.7.

Таблица 37 Программируемые параметры коммуникатора

Параметр	Описание	Вариант коммуникатора
Наличие канала ГТС	Наличие проводного телефонного канала и должен ли он использоваться.	ГТС+GSM, ГТС
Наличие каналов GSM	Количество используемых телефонных каналов GSM	ГТС+GSM
Номер телефона ГТС	В формате Вашей городской сети, т.е. так как бы Вы позвонили на него внутри своего города (например, 348783 – для 6-значных номеров)	ГТС+GSM, ГТС
Номер телефона GSM	Собственный номер SIM-карты в десятизначном формате (например, 9238723491)	ГТС+GSM
Номер телефона GSM (резервный)¹	Резервный сотовый телефонный номер коммуникатора. Для коммуникаторов, имеющих две SIM-карты. Номер вводится в десятизначном формате (например, 9238723492). При потере регистрации основной SIM-карты извещения будут передаваться по резервной SIM-карте. Если извещение не доставлено с номера основной SIM-карты, то коммуникатор будет пытаться отправить его через резервную SIM-карту.	ГТС+GSM
Ожидание ответа станции ГТС или пауза	В большинстве случаев менять не нужно (этот параметр необходим для тех типов станций, в которых не предусмотрена выдача «Ответа станции»).	ГТС+GSM, ГТС
Режим работы с ПРИБОРОМ	Основной или резервный. При работе универсального коммуникатора в паре с другим коммуникатором задается приоритет (очередность передачи). Если используется один коммуникатор, то нужно выбрать значение «основной». Для IP-коммуникатора всегда должен быть установлен режим «Основной».	ГТС+GSM, ГТС
Режим набора номера	Импульсный или Тоновый, т.к. не все АТС поддерживают тоновый набор номера	ГТС+GSM, ГТС
Местонахождение модема	Место расположения прибора (Населенный пункт выбираем из справочника, если необходимого города нет, то добавляем этот город в справочник самостоятельно)	ГТС+GSM, ГТС
Номер ключа шифрования	По умолчанию номер 1, можно добавить необходимое Вам количество ключей шифрования (но не более 255) в соответствующем справочнике, данный параметр обеспечивает шифрование сообщений тем самым, исключая возможность перехвата сообщений	ГТС+GSM, ГТС
Код выхода на городскую линию для офисных АТС*	Код выхода на городскую линию для офисных АТС. Например, '9W', где W означает двухсекундную паузу, '9WW' - две	ГТС+GSM, ГТС

Параметр	Описание	Вариант коммуникатора
	двухсекундные паузы.	
Время переключения на резервный канал GSM	Время переключения на резервную SIM-карту в случае неудачи попыток отправить извещение по основной SIM-карте. От 40 до 250 секунд с шагом 1 секунда.	ГТС+GSM

- * - Приоритет задается в настройках GT-коммуникатора в АРМ Администратора.
- * - для заполнения не обязательно.

Подключение SIM-карты

У оператора сотовой связи обязательно должна быть подключена услуга передачи данных по коммутируемым каналам (CSD). У разных операторов эта услуга может называться по-разному.

У оператора связи должны быть установлены следующие параметры:

AT+CBST=71,0,1 (9600bps (V.110 or X.31 flagstuffing), asynchronous modem, nontransparent).

SIM-карты не должны быть заблокированы PIN-кодом и должны иметь положительный баланс. Необходимо отключить все уведомления о доставке SMS-сообщений и услугу, уведомляющую о пропущенных звонках. SIM-карты следует подключать при **выключенном питании** прибора (**сеть и аккумулятор**), контактами вниз, срезом SIM-карты к углу платы коммуникатора – см. рис. 11.

Перед передачей прибора в эксплуатацию удостоверьтесь в его правильной работе, выполнив проверку основных функций.

Работа с параллельным телефоном

К линии ГТС, подключенной к GT-коммуникатора, можно подключить параллельный телефонный аппарат. Для этого на плате коммуникатора предусмотрен клеммник **X1 (2, 3)** (рис. 11). Телефон автоматически отключается (даже в случае разговора по нему), если коммуникатор начинает использовать линию ГТС и включается, когда линия свободна.

9.5 Настройка IP-коммуникатора

IP-коммуникатор предназначен для передачи извещений прибора на ПЦН по сетям TCP/IP (Internet, локальные сети) по протоколу UDP.

На плате коммуникатора имеется перемычка **J1**. Эта перемычка используется при программировании коммуникатора.

На плате коммуникатора имеются два светодиодных индикатора:

ETHERNET – индицирует передачу данных в сети Ethernet (данные отправляются в сеть, данные принимаются из сети).

UART – индицирует передачу данных по разъему XS1 (посылка данных в прибор, получение данных от прибора).

Программирование параметров коммуникатора

Программирование коммуникатора осуществляется с помощью АРМ администратора «Лавина» и адаптера программатора коммуникатора САПО.426477.043 в следующей последовательности:

а) подключить адаптер программатора коммуникатора САПО.426477.043 к COM-порту компьютера (с установленным АРМ администратора «Лавина») согласно рис. 15.

б) подключить кабель программирования к розетке XS1 на плате **IP-коммуникатора**, учитывая ориентацию ключа.

в) подсоединить синюю клемму к минусовому, а красную к плюсовому контакту аккумулятора с номинальным напряжением 12 В. **Неправильное подключение аккумулятора может привести к неисправности IP-коммуникатора.** Светодиоды **ETHERNET** и **UART** должны однократно вспыхнуть и погаснуть.

д) снять перемычку **J1**.

е) изменить необходимые настройки в программе и выполнить программирование параметров IP-коммуникатора.

- f) результатом правильно выполненного экспорта параметров, будет сообщение ЗАПИСЬ ВЫПОЛНЕНА УСПЕШНО и на несколько секунд засветится светодиод **ETHERNET**.
- g) установить переключку **J1**.
- h) отключить аккумулятор и кабель программирования от IP-коммуникатора.
- i) подключить коммуникатор (розетка **XS1**) к прибору кабелем САПО.685621.048.

Таблица 38 Программируемые параметры коммуникатора

Название параметра	Значение	Описание
IP-адрес модема (LAN, WAN)*	Задается в формате XXX.XXX.XXX.XXX	Этот параметр следует узнать у системного администратора, обслуживающего сеть, к которой подключается IP-коммуникатор. LAN – адрес IP-коммуникатора, с которого будут посылаться пакеты данных. WAN – адрес, на который будут посылаться команды с ПЦН.
Маска сети*	Задается в формате XXX.XXX.XXX.XXX	Этот параметр следует узнать у системного администратора, обслуживающего сеть, к которой подключается IP-коммуникатор.
IP-адрес шлюза*	Задается в формате XXX.XXX.XXX.XXX	Этот параметр следует узнать у системного администратора, обслуживающего сеть, к которой подключается IP-коммуникатор.
IP-адрес ПЦН	Задается в формате XXX.XXX.XXX.XXX	Выбирается один адрес из ряда значений, указанных при заведении IP-концентратора в АРМ администратора.
Порт	1235	В данной версии программного обеспечения данный параметр уже задан и не изменяется.
Интервал передачи тестовых пакетов	Число от 5 до 60	Интервал времени (в секундах), через который IP-коммуникатор посылает тестовые сигналы на ПЦН для контроля целостности канала связи.
Номер ключа шифрования	Значение в диапазоне от 1 до 255	Ключ обеспечивает шифрование данных, передаваемых между ПЦН и IP-коммуникатором. Процедура генерации ключа шифрования описана в справке АРМ администратора.

*IP-параметры могут назначаться автоматически, если сеть, в которой находится **IP-коммуникатор**, поддерживает эту возможность. В противном случае IP-параметры нужно внести непосредственно в соответствующие строки на форме.

9.6 Настройка R-коммуникатора

R-коммуникатор предназначен для передачи извещений прибора с помощью передатчика RS-202TD по радиоканалу на ПЦН через базовую станцию RS-202BS (Альтоника).

Коммуникатор подключается к передатчику «Риф Стринг RS-202TD» (Альтоника). Для связи используется интерфейс RS-485 (установите переключку J12 на плате передатчика в соответствующее положение). Длина линии связи между R-коммуникатором и передатчиком «Риф Стринг RS-202TD» – до 1000 м.

Питание передатчика может быть организовано как от прибора, так и от внешнего источника питания.

Вопросы по применению передатчика «Риф Стринг RS-202TD» изложены в его «Руководстве по эксплуатации».

9.7 Программирование параметров коммуникатора

Программирование коммуникатора осуществляется с помощью АРМ администратора «Лавина» и адаптера программатора коммуникатора САПО.426477.043 в следующей последовательности:

а) подключить кабель программирования (адаптер программатора коммуникатора САПО.426477.043) к розетке XS2 коммуникатора согласно рис. 16.

б) подключить кабель программирования к СОМ-порту компьютера (с установленным АРМ администратора «Лавина»).

в) подключить кабель программирования к аккумулятору: красной клеммой к «+», синей клеммой к «-» аккумулятора. Неправильное подключение аккумулятора может привести к неисправности R-коммуникатора.

г) изменить необходимые настройки и выполните программирование параметров R-коммуникатора.

е) результатом правильно выполненного экспорта параметров будет сообщение «Запись выполнена успешно».

ф) отключить аккумулятор от кабеля программирования.

г) подключить коммуникатор (розетка XS2) к прибору кабелем САПО.685621.048.

Внимание! Программа автоматически определяет к какому СОМ-порту подключен R-коммуникатор, если этот порт не занят другим приложением.

Таблица 39

Параметр	Описание
Идентификатор радиопередатчика	Код из четырех символов (0 – 9, А, В, С, D, E, F). Написан на наклейке платы радиопередатчика RS-202 TD. Вводится вручную. Например - 32D5.

10 ВОЗМОЖНЫЕ НЕИСПРАВНОСТИ И СПОСОБЫ ИХ УСТРАНЕНИЯ

Таблица 40

Наименование неисправности	Возможная причина	Способ устранения
При подключении прибора к сети не горит индикатор «СЕТЬ».	Нет напряжения сети.	Проверить наличие напряжения в сети питания 220 В.
	Неисправен предохранитель.	Проверить и заменить предохранитель на плате сетевого фильтра, строго соблюдая номинал «1А».
При взятии под охрану ШС не включается световой оповещатель.	Ослабли контакты на клеммах или оборваны провода цепи светового оповещения.	Проверить контакты и затянуть винты или устранить обрыв.
	Неисправен световой оповещатель.	Проверить и при необходимости заменить оповещатель.
Звуковой оповещатель не слышен или звучит тихо.	Ослабли контакты на клеммах разъема или оборваны провода цепи звукового оповещения.	Проверить контакты и затянуть винты или устранить обрыв.
	Неисправен звуковой оповещатель.	Проверить и при необходимости заменить оповещатель.
Прибор не работает от аккумулятора.	Глубокий разряд аккумулятора.	Подключить прибор к сети питания 220 В и выдержать его включенным в течение двух суток.

	Неисправен аккумулятор.	Проверить и при необходимости заменить аккумулятор.
	Аккумулятор неправильно подключен.	Подсоединить синюю клемму к минусовому, а красную к плюсовому контакту аккумулятора.
На БИУ отображается сообщение «нет связи с ЦБ» или текущее время не изменяется.	Установлен новый блок ЦБ или БИУ.	Необходимо заново осуществить сканирование см. п. 6.1.7.
	Прибор находится в режиме программирования USB-программатором	Завершить программирование и установить перемычками «Рабочий режим» см. п.6.1.9.
На БИУ выводится сообщение «ЦБ рестарт»	-	Если при старте прибора выводится сообщение «ЦБ рестарт», необходимо перезапустить прибор снятием перемычки J1 на плате ЦБ либо перепрограммировать настройки прибора.
Сброс времени	Неисправна батарея питания внутренних часов ЦБ (GB1 на рис. 9)	Заменить батарею.

11 ГАРАНТИЙНЫЕ ОБЯЗАТЕЛЬСТВА

Срок гарантийных обязательств 3 года. Срок гарантийных обязательств за пределами Российской Федерации 1 год.

В течение этого срока изготовитель обязуется производить по своему усмотрению ремонт, замену либо наладку вышедшего из строя прибора бесплатно. На приборы, имеющие механические повреждения, следы самостоятельного ремонта или другие признаки неправильной эксплуатации, гарантийные обязательства не распространяются. Данный прибор не является товаром предназначенным для продажи населению с целью личного, семейного, домашнего использования, не связанного с предпринимательской деятельностью.

Срок гарантийного обслуживания исчисляется со дня покупки прибора. Отсутствие отметки о продаже снимает гарантийные обязательства.

Дата продажи: _____ Название торгующей организации: _____ МП _____

12 СВИДЕТЕЛЬСТВО О ПРИЕМКЕ

Прибор приемно-контрольный и управления охранно-пожарный «КАРАТ» соответствует конструкторской документации и ТУ 4372-032-11858298-06 и признан годным для эксплуатации.

Комплекс «КАРАТ-М» соответствует конструкторской документации и ТУ 4372-032-11858298-06 и признан годным для эксплуатации.

Дата выпуска: _____ Заводской номер: _____ Штамп ОТК _____

Наименование	Наличие
Универсальный коммуникатор GSM+ГТС	
Универсальный коммуникатор ГТС	
IP- коммуникатор	
R-коммуникатор	

13 КОНТАКТНАЯ ИНФОРМАЦИЯ

Техническая поддержка	тел.: (383) 258-19-67	skype: arsenal_servis
ООО НПО «Сибирский Арсенал»	Россия, 630073, г. Новосибирск, мкр. Горский, 8а тел.: (383) 211-29-63 факс: (383) 301-44-33	e-mail: info@arsenalnpo.ru сайт: www.arsenal-npo.ru
Сервисный центр	Россия, 630073, г.Новосибирск, а/я 112	e-mail: support@arsenalnpo.ru

14 СХЕМЫ ВНЕШНИХ СОЕДИНЕНИЙ

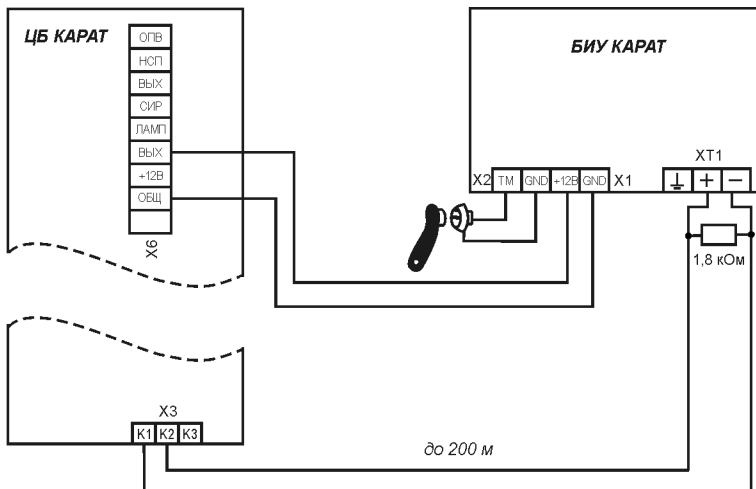


Рис. 4 Схема соединения БИУ и ЦБ

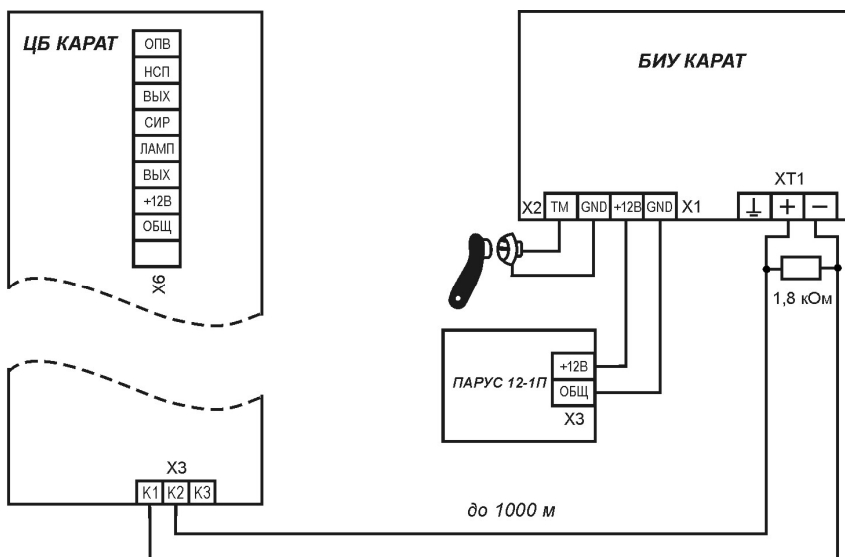


Рис. 5 Схема соединения БИУ и ЦБ, при использовании отдельного источника питания для БИУ

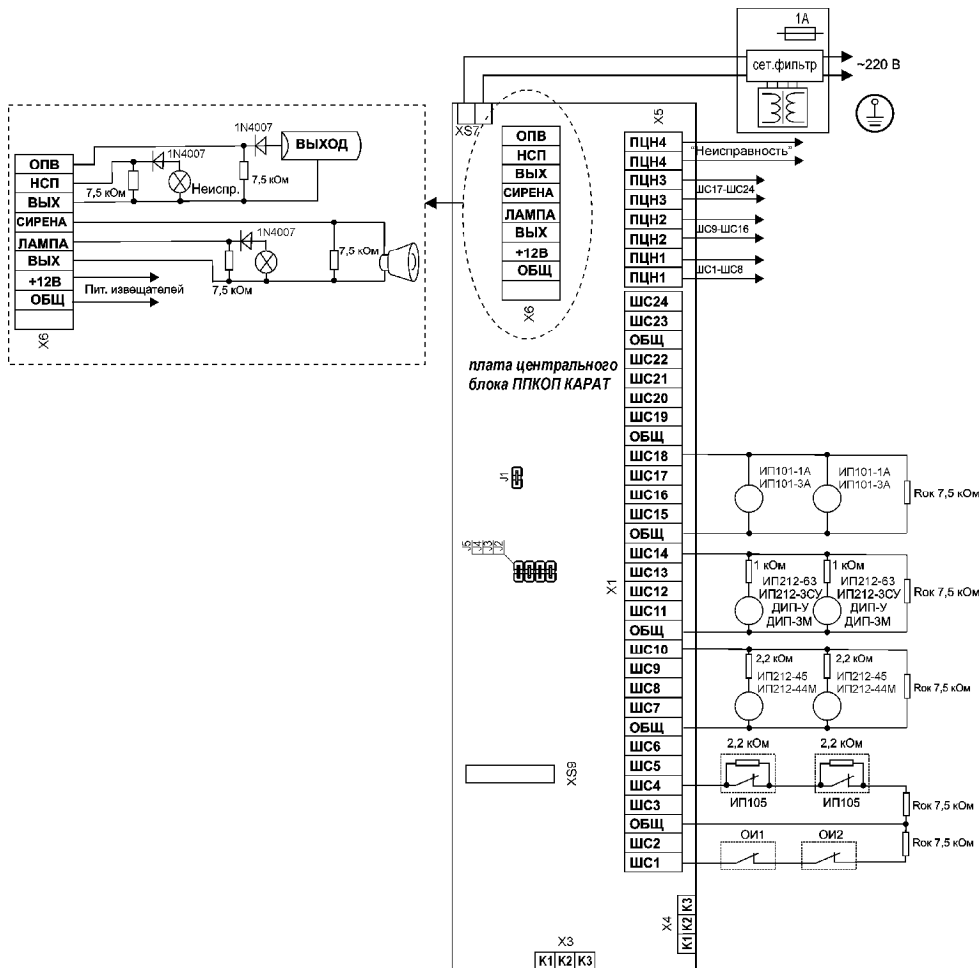


Рис. 8 Схема внешних соединений для ЦБ
клемма заземления присутствует только в приборе в металлическом корпусе

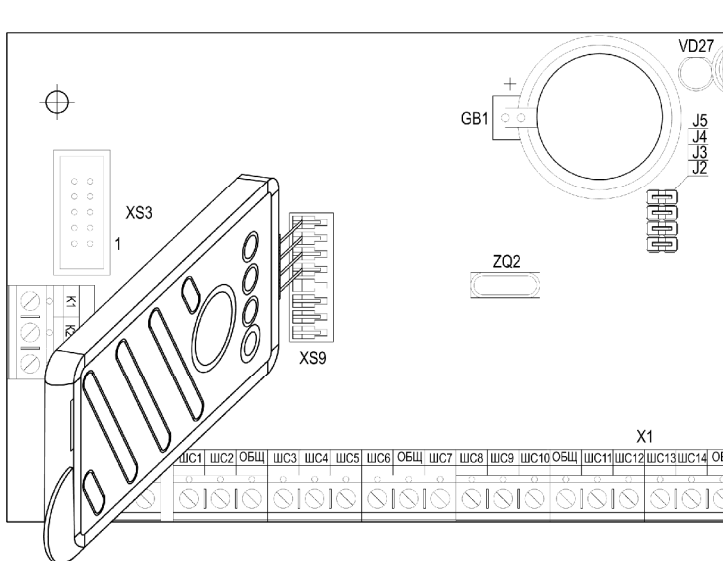


Рис. 10 Подключение USB-программатора к плате центрального блока ППКУОП «КАРАТ»

XS1 - разъем для подключения к контроллеру прибора

X1 - (контакты 1, 2) клеммник для подключения прибора к телефонной линии ГТС

X1 - (контакты 2, 3) клеммник для подключения к прибору параллельного телефонного аппарата ГТС

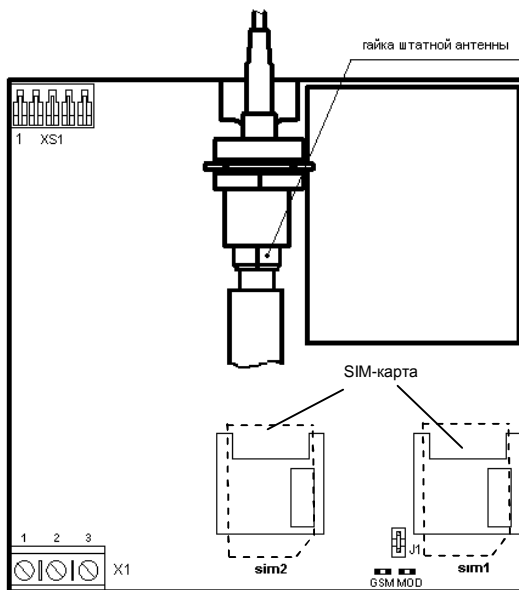


Рис. 11 Внешний вид платы GT-коммуникатора (GSM+ГТС)

При необходимости замены штатной антенны на выносную нужно открутить гайку антенны и снять штатную антенну.

XS1 - разъем для подключения к плате контроллера прибора

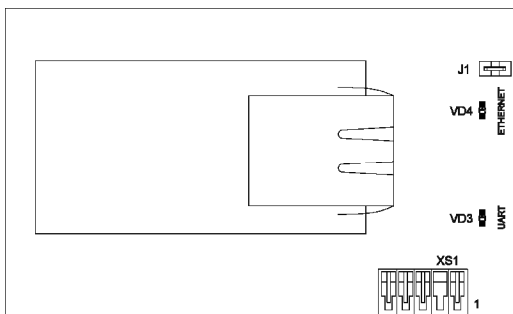


Рис. 12 Внешний вид платы IP-коммуникатора

XS2 - разъем для подключения к контроллеру прибора

X1, X2 – клеммники для подключения к передатчику RS-202TD

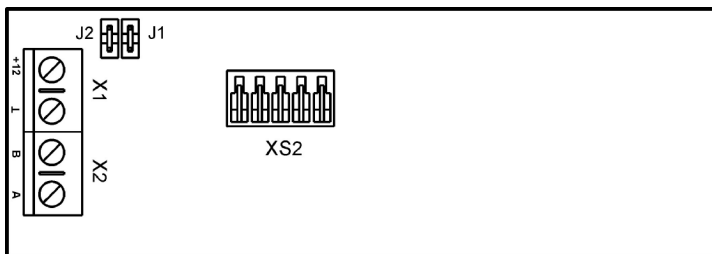


Рис. 13 Внешний вид платы R-коммуникатора

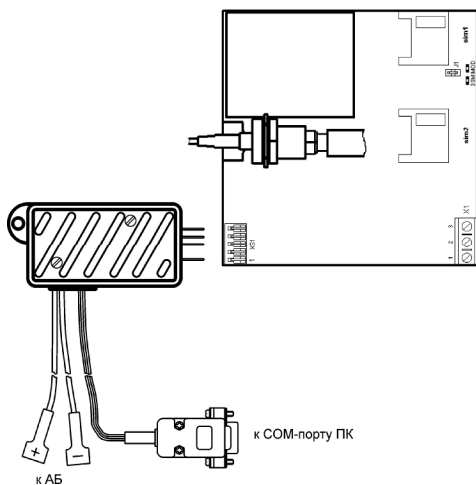


Рис. 14 Подключение адаптера программатора к GT-коммуникатору

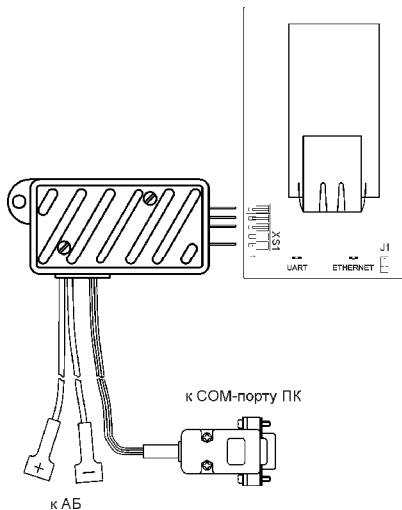


Рис. 15 Подключение адаптера программатора к IP-коммуникатору

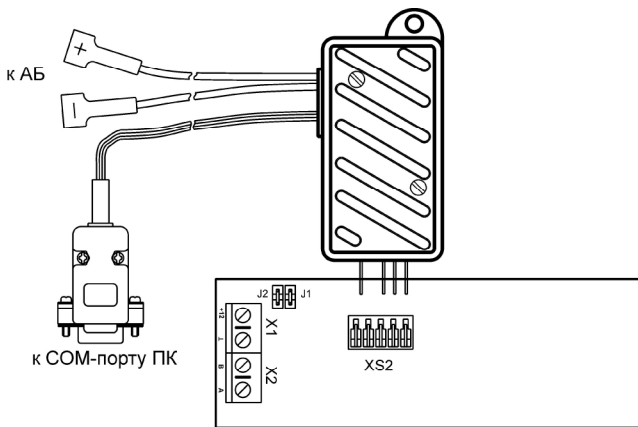


Рис. 16 Подключение программатора к R-коммуникатору

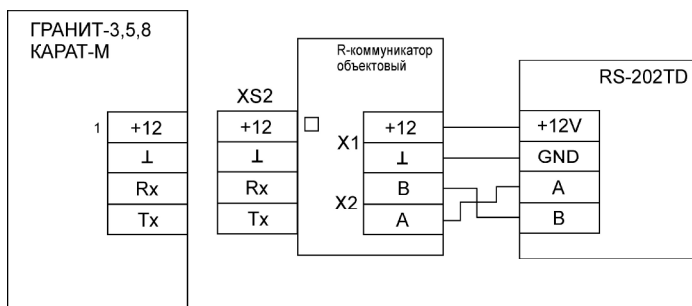


Рис. 17 Схема соединения прибора с R-коммуникатора и передатчиком

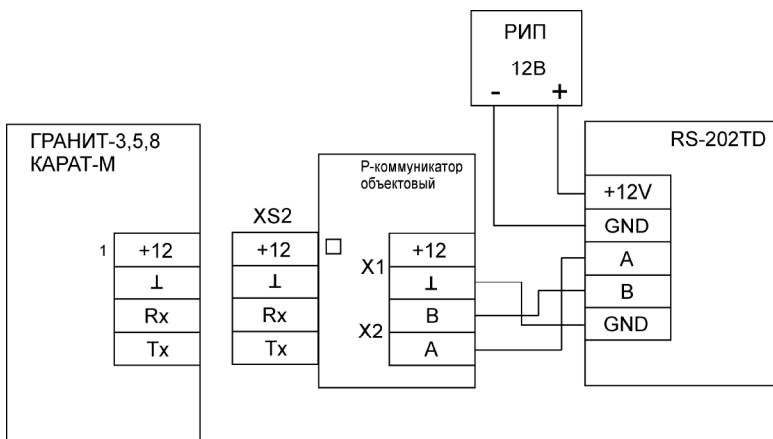


Рис. 18 Схема соединения прибора с R-коммуникатором и передатчиком, запитанным от внешнего резервированного источника питания (РИП)

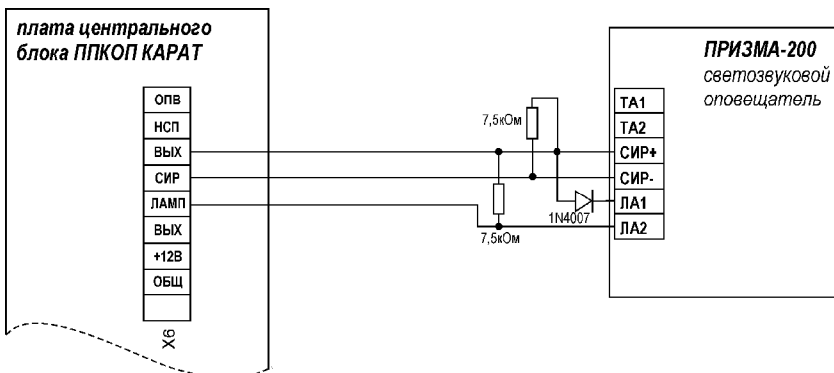


Рис. 19 Подключение светозвукового оповещателя ПРИЗМА-200

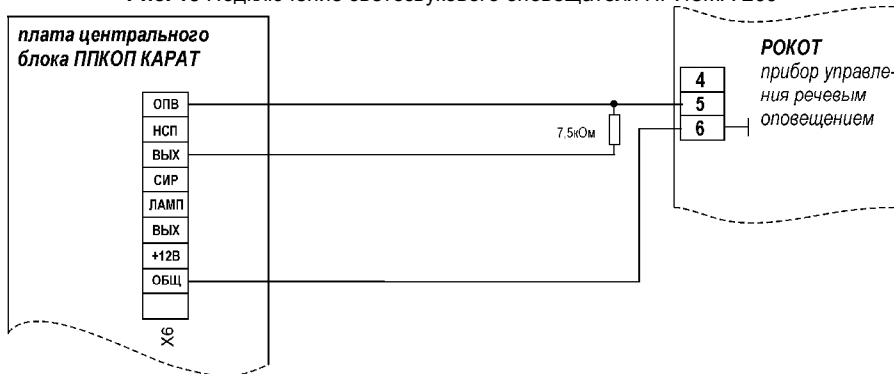


Рис. 20 Подключение прибора речевого оповещения РОКОТ

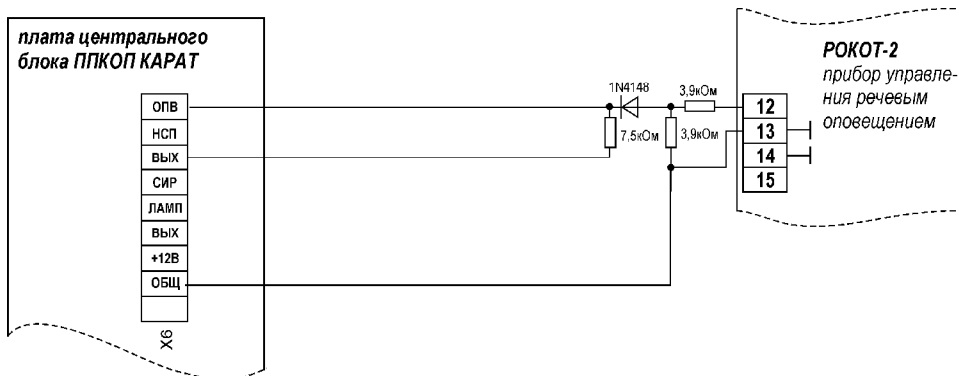


Рис. 21 Подключение прибора речевого оповещения РОКОТ-2

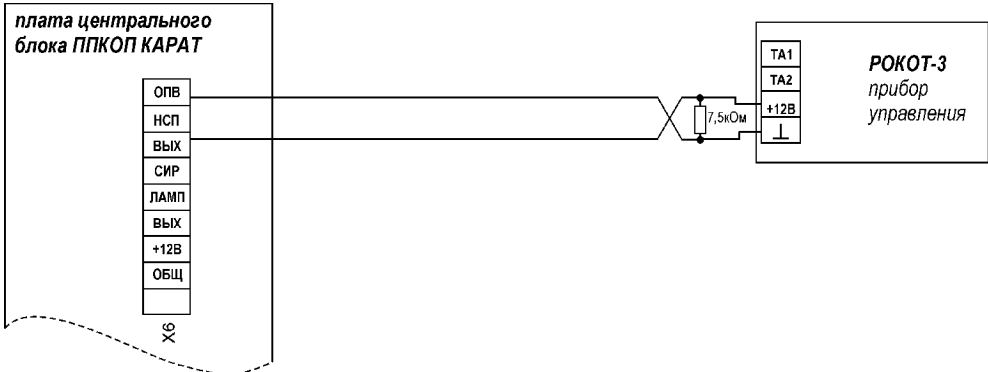


Рис. 22 Подключение прибора речевого оповещения РОКОТ-3

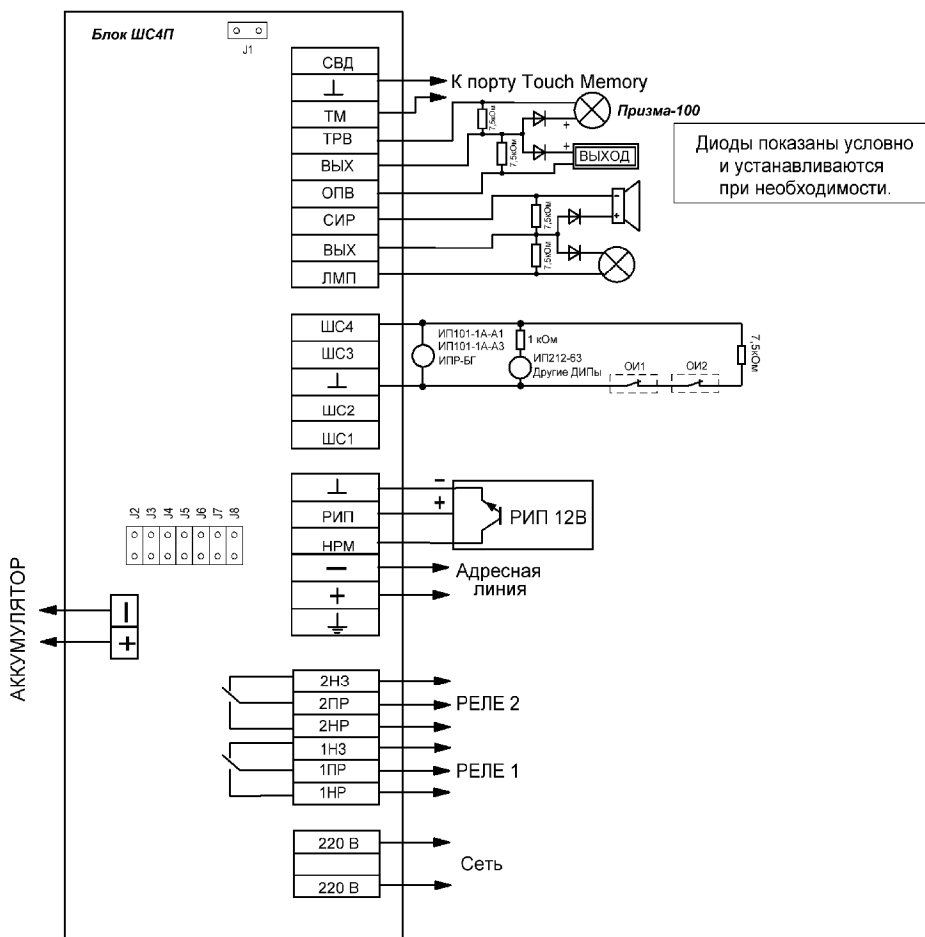


Рис. 23 Схема внешних подключений к ШС4П

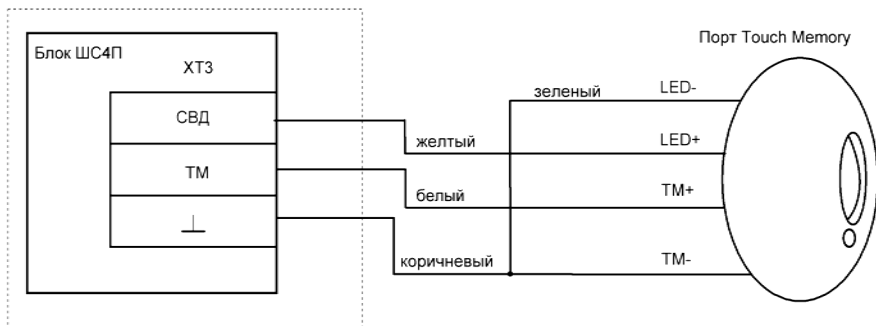


Рис. 24 Схема подключения Touch Memory к БШС4П

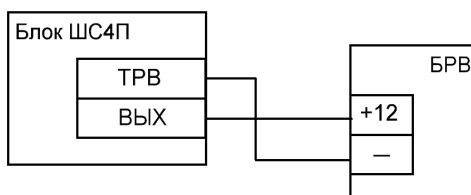


Рис. 25 Схема подключения БРВ к БШС4П